

外銷日本

# LAE

LI AYE ELECTRIC CO., LTD.

無齒輪永磁同步電梯主機  
(Gearless Winches for rope lifts)



M系列 (M series)



T系列 (T series)

# 利愛公司簡介

1. 利愛電氣成立於1985年，專業製造PM電梯主機、PM風力發電機、空調逆向器系統及直流馬達，為台灣專業製造大廠之一。
2. 1989年取得(A)台鐵訂單，機車頭冷氣機穩壓系統110台。(B)台汽訂單，中興號冷氣直流馬達2,400台。
3. 1990年應用INV技術開發電梯專用GTR、IGBT，並受日本東芝電梯公司認可，每年交台灣電梯大廠2,500台至今20,000多台。
4. 1991年起連續至今取得大陸10大鋼鐵廠分條機、製管機直流馬達系統。
5. 1994年推行ISO-9001品質系統。
6. 1996年製造沙烏地阿拉伯軋鋼機直流馬達系統(1280HP\*14台)。
7. 1997年製造馬來西亞軋鋼機直流馬達系統。
8. 1999~2002年投資成立上海利富、上海利愛、廣東東禾三家公司。
9. 2003~2010年投資成立昆山、無錫、蘇州、南京、杭州、溫州、天津、武漢及青島等9家分公司。
10. 2004年與歐洲馬達大廠SICME技術合作生產，PM電梯主機、PM風力發電機，外銷歐洲、美國、日本、東南亞。
11. 2008~2010年核能所認可，並開始採購使用150kW PM風力發電機。
12. 2012年開發製造，捷運30kVA空調反向器102套及電腦攜帶式測試單元(PTU)與測試台(BTU)。
13. 2014年開發製造，捷運2.5kVA緊急通風扇換流器266套。
14. 2004~2022年PM電梯主機，經過台灣電梯大廠認可，並開始大量採購使用，實績：桃園國際機場、台中國家歌劇院、北京僑福、台大醫院、中華電信、君悅飯店、清華大學、正修科大、新竹實驗中學、BELLAVITA、香堤苑、米蘭苑、大未來、朝日、台北摩根、模範生、浪漫紐約等大樓。

## Li Aye company introduction:

1. Li Aye Electric Co., Ltd. was established in 1985, which are the top three manufacturers of PM elevator winches, PM wind power generator, air conditioner inverter and DC Motors.
2. Li Aye track record in 1989.  
(A) Taiwan railways order: 110 units of locomotive air condition regulated power supply system by using inverter technology.  
(B) Taiwan motor transport company order: Air condition by using DC motors 2,400 units.
3. In 1990 Li Aye developed inverter technology for GTR and IGBT specially use in elevator. With this technology we had received approval from TOSHIBA Japan and issued 2,500 units order per year and total amount 20,000 units up to date.
4. Li Aye gained slitter separator, pipe making machine for DC Motor system of top 10 of large iron manufacturers in Mainland China from 1991 up to date.
5. Li Aye practiced ISO-9001 quality system in 1994.
6. Li Aye produce Rolling Mill DC Motor system of Arab in 1996. (950kW \*14 units).
7. Li Aye produce Rolling Mill DC Motor system of Malaysia in 1997.
8. Li Aye invested Shanghai Lifu Co., Shanghai Li Aye Co. and Guangdong Toho Co. during 1999 to 2002.
9. Li Aye invested 9 branch companies in Kunshan, Wuxi, Suzhou, Nanjing, Hangzhou, Wenzhou, Tianjin, Wuhan and Qingdac from 2003 to 2010.
10. Li Aye joint ventured with Italy Sicme Motori which produced permanent magnet elevator winches and PM wind generator and export to Europe, US, Japan and South-East Asia in 2004.
11. Li Aye gain approval by Institute of Nuclear Energy Research (INER) from 2008 to 2010. Project with 150kW permanent magnet synchronous wind power generator will be awarded.
12. Li Aye R&D in 2012, 102 units of air conditioner inverter 30kVA and one unit of PTU and BTU.
13. Li Aye R&D in 2014, 266 units of emergency air conditioner inverter 2.5 kVA.
14. Li Aye started to produce PM elevator winches from 2004 to 2022, approval by mainly elevator manufacturer in Taiwan which uses our winches in their system. Reference Installation: Taiwan Taoyuan International Airport, National Taichung Theater, Beijing Parkview Green, National Taiwan University Hospital, Chunghwa Telecom, Hyatt Hotel, National Tsing Hua University, Cheng Shiu University, National Experimental High School at Hsinchu Science Park, BELLAVITA,...etc.

# 無齒輪永磁同步電梯主機 (Gearless Winches for rope lifts)



➤ **M450V-15** (320kg~450kg 30~60m/min)



➤ **T200V-18** (320kg~400kg 30~45m/min)



➤ **M450-16** (250kg~500kg 30~60m/min)



➤ **M630V-15** (250kg~630kg 30~60m/min)



➤ **T200V-18LL** (450kg~630kg 30~60m/min)



➤ **M630-16** (325kg~700kg 30~60m/min)



➤ **M1000V-15** (320kg~1000kg 60~105m/min)



➤ **M2500V-15** (1150kg~5000kg 30~120m/min)



➤ **M1000-16** (500kg~1000kg 30~105m/min)



➤ **M1350V-15** (550kg~1600kg 60~120m/min)



➤ **T400S-16** (1500kg~3000kg 60~120m/min)



➤ **M1350-16** (700kg~1600kg 30~120m/min)



➤ **M1800V-15** (700kg~2000kg 60~120m/min)



➤ **T400-11** (2500kg~5000kg 60~240m/min)



➤ **M1800-16** (1000kg~2000kg 60~120m/min)

# LAE-M450V-15

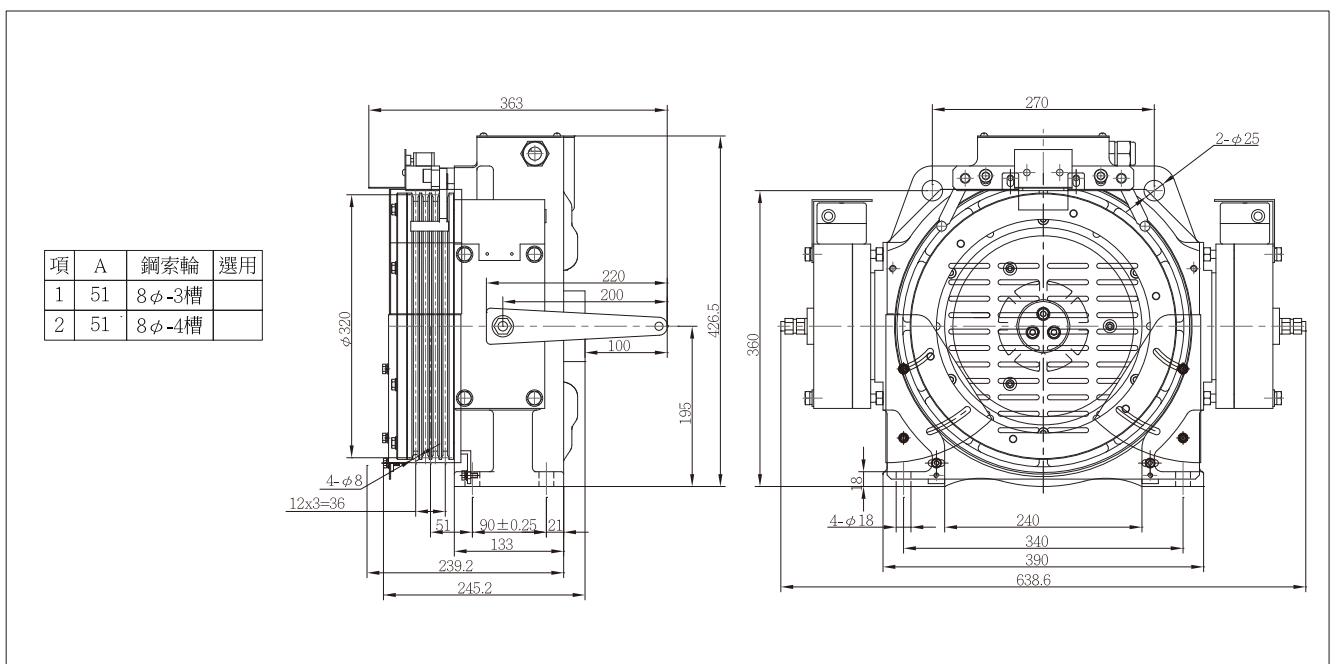
(320kg~450kg 30~60m/min)



- ▶ 載重 Payload : 320kg~450kg
- ▶ 軸負荷 Shaft load : 2000kg
- ▶ 馬達極數 Poles : 30
- ▶ 工作制 Duty cycle : S5-40%
- ▶ U型槽 Undercut U
- ▶ 防護等級 Protection Rating : IP41
- ▶ 絕緣等級 Insulation Class : F
- ▶ 塊式剎車器 Block Brake
- ▶ 剎車器電壓 Brake Voltage : DC110V
- ▶ 自重 Weight : 130kg

## M450V-15 系列 (M450V-15 series)

LAE	載重 Payload	懸吊比 Sus.	鋼索輪 Pulley	梯速 Speed	梯速 Speed	功率 Power	轉速 Speed	380V 電流 Current	220V 電流 Current	轉矩 Torque	頻率 Frequency
	kg		mm	m/min	m/s	kW	rpm	A	A	Nm	Hz
M450V-15	320	2:1	320	30	0.5	1.1	59	6	6	171	14.8
				45	0.75	1.7	89	6	10		22.3
				60	1	2.2	119	6	10		29.8
	400			30	0.5	1.3	59	7	7	213	14.8
				45	0.75	2.1	89	7	12		22.3
				60	1	2.7	119	7	12		29.8
	450			30	0.5	1.5	59	8	8	240	14.8
				45	0.75	2.3	89	8	13		22.3
				60	1	3	119	8	13		29.8



# LAE-M630V-15

(250kg~630kg 30 ~60m/min)

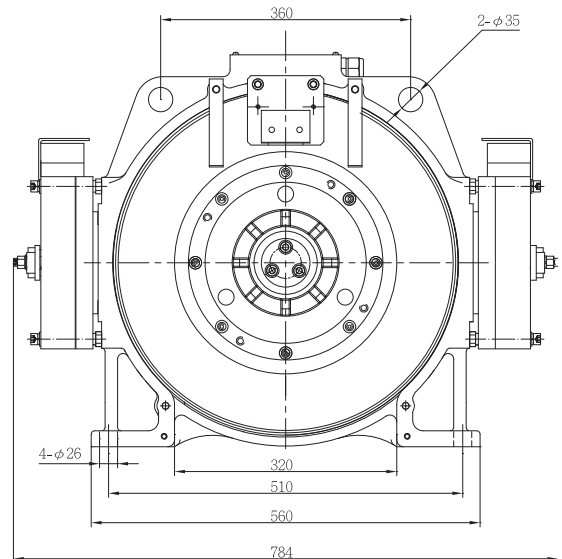
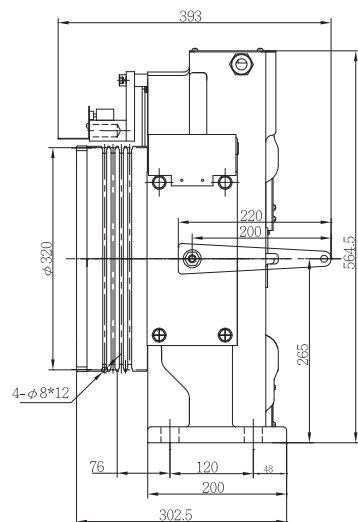


- ▶ 載重 Payload : 250kg~630kg
- ▶ 軸負荷 Shaft load : 2500kg
- ▶ 馬達極數 Poles : 30
- ▶ 工作制 Duty cycle : S5-40%
- ▶ U 型槽 Undercut U
- ▶ 防護等級 Protection Rating : IP41
- ▶ 絕緣等級 Insulation Class : F
- ▶ 塊式剎車器 Block Brake
- ▶ 剎車器電壓 Brake Voltage : DC110V
- ▶ 自重 Weight : 255kg

## M630V-15 系列 (M630V-15 series)

LAE	載重 Payload	懸吊比 Sus.	鋼索輪 Pulley	梯速 Speed	梯速 Speed	功率 Power	轉速 Speed	380V 電流 Current	220V 電流 Current	轉矩 Torque	頻率 Frequency
	kg		mm	m/min	m/s	kW	rpm	A	A	Nm	Hz
M630V-15	250	1:1	320	30	0.5	0.9	30	8	8	263	7.5
				45	0.75	1.3	45	8	8		11.3
				60	1	1.7	59	8	8		14.8
	320			30	0.5	1.1	30	10	10	336	7.5
				45	0.75	1.6	45	10	10		11.3
				60	1	2.1	59	10	10		14.8
M630V-15	450	2:1	320	30	0.5	1.5	59	8	8	240	14.8
				45	0.75	2.3	89	8	13		22.3
				60	1	3	119	8	13		29.8
	550			30	0.5	1.8	59	9	9	293	14.8
				45	0.75	2.8	89	9	15		22.3
				60	1	3.7	119	9	15		29.8
	630			30	0.5	2.1	59	10	10	336	14.8
				45	0.75	3.2	89	10	17		22.3
				60	1	4.2	119	10	17		29.8

項	A	鋼索輪	選用
1	76	8φ-3槽	
2	76	8φ-4槽	



# LAE-M1000V-15

(320kg~1000kg 60 ~105m/min)

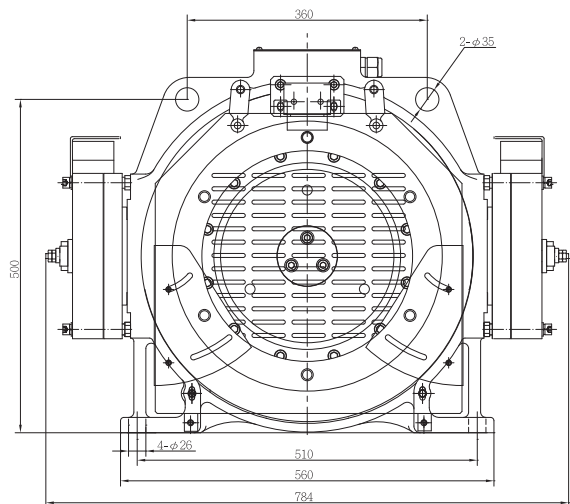
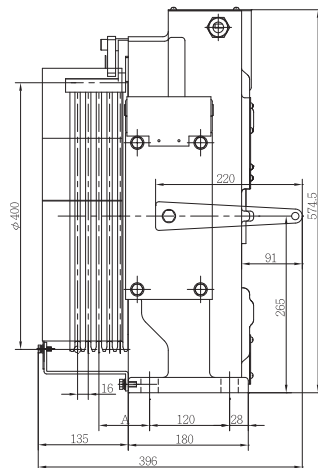


- ▶ 載重 Payload : 320kg~1000kg
- ▶ 軸負荷 Shaft load : 3000kg
- ▶ 馬達極數 Poles : 30
- ▶ 工作制 Duty cycle : S5-40%
- ▶ U 型槽 Undercut U
- ▶ 防護等級 Protection Rating : IP41
- ▶ 絕緣等級 Insulation Class : F
- ▶ 塊式剎車器 Block Brake
- ▶ 剎車器電壓 Brake Voltage : DC110V
- ▶ 自重 Weight : 270kg

## M1000V-15 系列 (M1000V-15 series)

LAE	載重 Payload	懸吊比 Sus.	鋼索輪 Pulley	梯速 Speed	梯速 Speed	功率 Power	轉速 Speed	380V 電流 Current	220V 電流 Current	轉矩 Torque	頻率 Frequency
	kg		mm	m/min	m/s	kW	rpm	A	A	Nm	Hz
M1000V-15	320	1:1	400	60	1	2.1	48	10	10	423	12
				90	1.5	3.2	72	10	17		18
				105	1.75	3.7	84	10	17		21
	450			60	1	3	48	14	14	600	12
				90	1.5	4.5	72	14	24		18
				105	1.75	5.2	84	14	24		21
	500			60	1	3.3	48	15	15	665	12
				90	1.5	5	72	15	27		18
				105	1.75	5.8	84	15	27		21
M1000V-15	630	2:1	400	60	1	4.2	96	10	17	412	24
				90	1.5	6.3	145	17	30		36.3
				105	1.75	7.3	168	17	30		42
	800			60	1	5.3	96	12	22	532	24
				90	1.5	8	145	22	38		36.3
				105	1.75	9.3	168	22	38		42
	1000			60	1	6.6	96	15	27	665	24
				90	1.5	10	145	27	47		36.3
				105	1.75	11.6	168	27	47		42

項	A	鋼索輪	選用
1	76	10 φ-4.5槽	
2	84	10 φ-6槽	



# LAE-M1350V-15

(550kg~1600kg 60~120m/min)

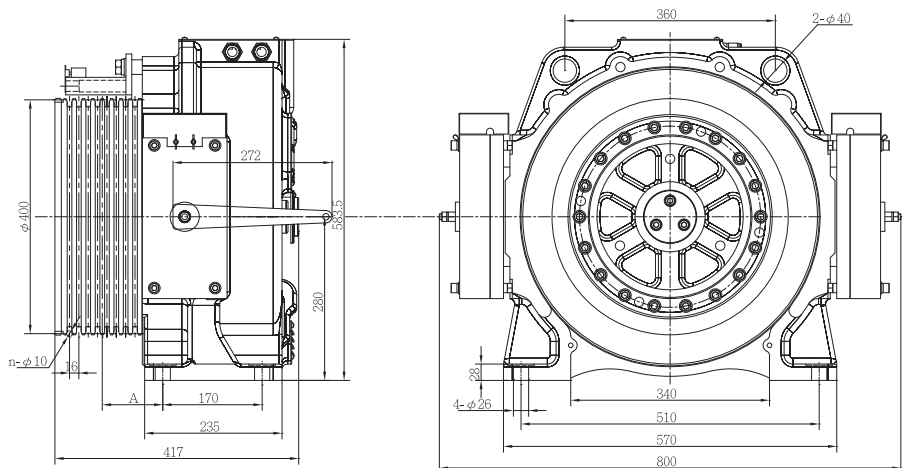


- ▶ 載重 Payload : 550kg~1600kg
- ▶ 軸負荷 Shaft load : 5000kg
- ▶ 馬達極數 Poles : 30
- ▶ 工作制 Duty cycle : S5-40%
- ▶ U型槽 Undercut U
- ▶ 防護等級 Protection Rating : IP41
- ▶ 絕緣等級 Insulation Class : F
- ▶ 塊式剎車器 Block Brake
- ▶ 剎車器電壓 Brake Voltage : DC110V
- ▶ 自重 Weight : 430kg

## M1350V-15 系列 (M1350V-15 series)

LAE	載重 Payload	懸吊比 Sus.	鋼索輪 Pulley	梯速 Speed	梯速 Speed	功率 Power	轉速 Speed	380V 電流 Current	220V 電流 Current	轉矩 Torque	頻率 Frequency
	kg		mm	m/min	m/s	kW	rpm	A	A	Nm	Hz
M1350V-15	550	1:1	400	60	1	3.8	48	18	18	762	12
				90	1.5	5.7	72	18	31		18
				105	1.75	6.7	84	18	31		21
				120	2	7.7	96	18	31		24
	700			60	1	4.8	48	23	23	970	12
				90	1.5	7.3	72	23	40		18
				105	1.75	8.5	84	23	40		21
				120	2	9.7	96	23	40		24
	800			60	1	5.5	48	26	26	1108	12
				90	1.5	8.3	72	26	45		18
				105	1.75	9.7	84	26	45		21
				120	2	11.1	96	26	45		24
M1350V-15	1150	2:1	400	60	1	8	96	19	32	796	24
				90	1.5	11.9	145	32	-		36.3
				105	1.75	13.9	168	32	-		42
				120	2	16	191	37	-		47.8
	1350			60	1	9.4	96	22	38	935	24
				90	1.5	14	145	38	-		36.3
				105	1.75	16.4	168	38	-		42
				120	2	18.7	191	43	-		47.8
	1600			60	1	11.1	96	26	45	1108	24
				90	1.5	16.6	145	45	-		36.3
				105	1.75	19.4	168	45	-		42
				120	2	22.2	191	51	-		47.8

項	A	鋼索輪	選用
1	103.5	10 φ-5-8槽	
2			



# LAE-M1800V-15

(700kg~2000kg 60~120m/min)

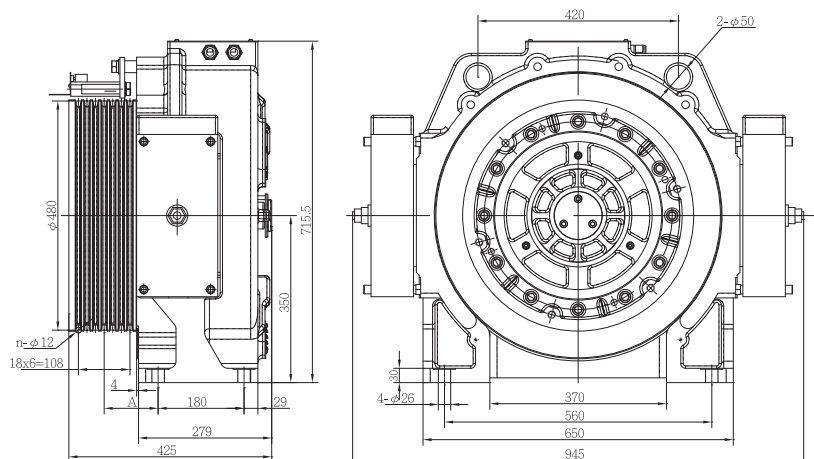


- ▶ 載重 Payload : 700kg~2000kg
- ▶ 軸負荷 Shaft load : 6000kg
- ▶ 馬達極數 Poles : 40
- ▶ 工作制 Duty cycle : S5-40%
- ▶ U型槽 Undercut U
- ▶ 防護等級 Protection Rating : IP41
- ▶ 絕緣等級 Insulation Class : F
- ▶ 塊式剎車器 Block Brake
- ▶ 剎車器電壓 Brake Voltage : DC110V
- ▶ 自重 Weight : 660kg

## M1800V-15 系列 (M1800V-15 series)

LAE	載重 Payload	懸吊比 Sus.	鋼索輪 Pulley	梯速 Speed	梯速 Speed	功率 Power	轉速 Speed	380V 電流 Current	220V 電流 Current	轉矩 Torque	頻率 Frequency
	kg		mm	m/min	m/s	kW	rpm	A	A	Nm	Hz
M1800V-15	700	1:1	480	60	1	4.6	40	12	23	1100	13.3
				90	1.5	6.9	60	23	35		20
				105	1.75	8	70	23	35		23.3
				120	2	9.2	80	23	35		26.7
	800			60	1	5.3	40	14	26	1260	13.3
				90	1.5	8	60	26	40		20
				105	1.75	9.2	70	26	40		23.3
				120	2	10.5	80	26	40		26.7
	900			60	1	5.9	40	15	29	1420	13.3
				90	1.5	8.8	60	29	45		20
				105	1.75	10.3	70	29	45		23.3
				120	2	11.8	80	29	45		26.7
1000	60	1	6.5	40	17	32	1570	13.3			
	90	1.5	9.9	60	32	50		20			
	105	1.75	11.5	70	32	50		23.3			
	120	2	13.1	80	32	50		26.7			
M1800V-15	1600	2:1	480	60	1	10.5	80	26	40	1260	26.7
				90	1.5	15.7	119	40	-		39.7
				105	1.75	18.3	139	40	-		46.3
				120	2	21	159	50	-		53
	1800			60	1	11.8	80	29	45	1420	26.7
				90	1.5	17.6	119	45	-		39.7
				105	1.75	20.6	139	45	-		46.3
				120	2	23.6	159	56	-		53
	2000			60	1	13.1	80	32	50	1570	26.7
				90	1.5	19.6	119	50	-		39.7
				105	1.75	22.9	139	50	-		46.3
				120	2	26.2	159	62	-		53

項	A	鋼索輪	選用
1	113	12φ-3~7槽	
2			





# LAE-T200V-18

(320kg~630kg 30 ~60m/min)

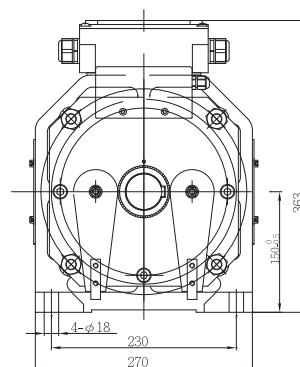
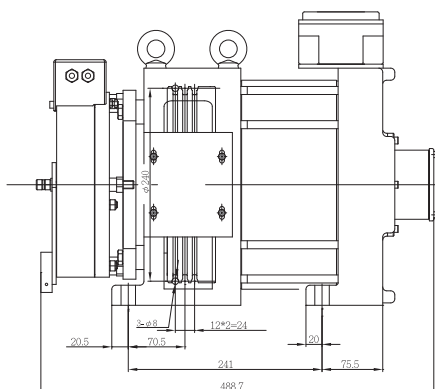


- ▶ 載重 Payload : 320kg~630kg
- ▶ 軸負荷 Shaft load : 1500~3000kg
- ▶ 馬達極數 Poles : 20
- ▶ 工作制 Duty cycle : S5-40%
- ▶ U型槽 Undercut U
- ▶ 防護等級 Protection Rating : IP41
- ▶ 絕緣等級 Insulation Class : F
- ▶ 盤式剎車器 Plate Brake
- ▶ 剎車器電壓 Brake Voltage : DC110V
- ▶ 自重 Weight : 130~215kg

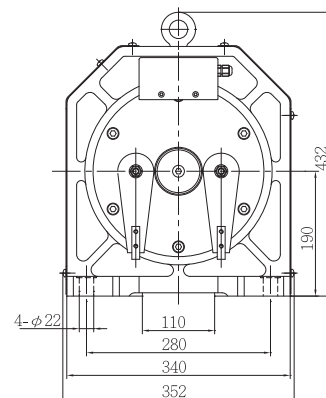
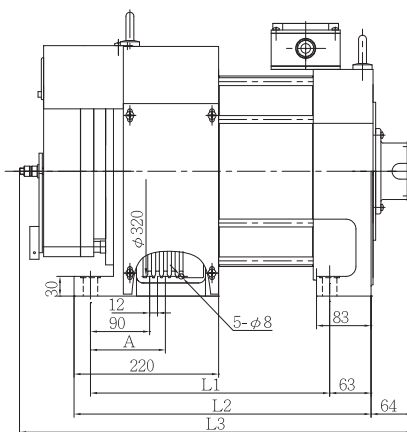
## T200V-18 系列 (T200V-18 series)

LAE	載重 Payload	懸吊比 Sus.	鋼索輪 Pulley	梯速 Speed	梯速 Speed	功率 Power	轉速 Speed	380V 電流 Current	220V 電流 Current	轉矩 Torque	頻率 Frequency
	kg		mm	m/min	m/s	kW	rpm	A	A	Nm	Hz
T200V-18	320	2:1	240	30	0.5	1.1	79	6	8	128	13.2
				45	0.75	1.7	119	6	13		19.8
T200V-18	400		240	30	0.5	1.4	79	8	10	160	13.2
				45	0.75	2.1	119	8	16		19.8
T200V-18L	450		320	30	0.5	1.5	59	4	8	240	9.8
				45	0.75	2.3	89	8	13		14.8
				60	1	3	119	8	13		19.8
T200V-18LL	630		320	30	0.5	2.1	59	5	10	337	9.8
				45	0.75	3.2	89	10	17		14.8
				60	1	4.2	119	10	17		19.8

型號\尺寸	鋼索輪直徑	槽數	選用
T200V-18	240	3	



型號\尺寸	A	L1	L2	L3
T200V-18L	108	324	412	559
T200V-18LL	114	364	452	599



# LAE-M2500V-15

(1150kg~5000kg 30 ~120m/min)

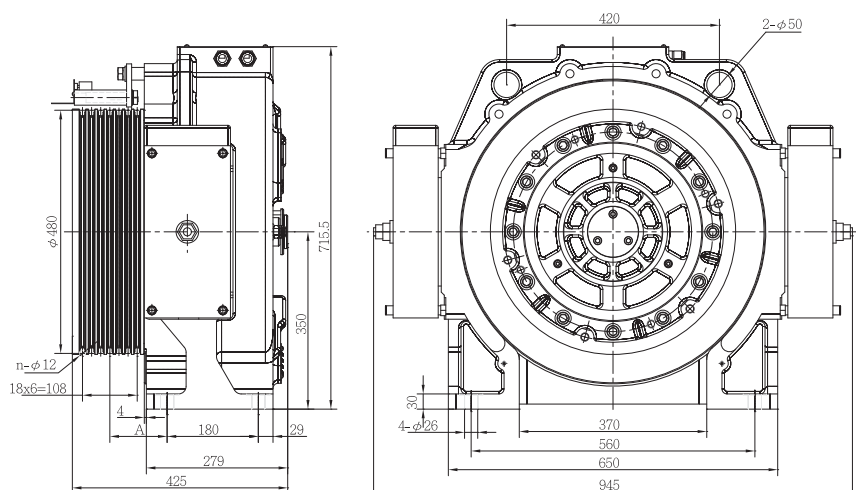


- ▶ 載重 Payload : 1150kg~5000kg
- ▶ 軸負荷 Shaft load : 7000kg
- ▶ 馬達極數 Poles : 40
- ▶ 工作制 Duty cycle : S5-40%
- ▶ U 型槽 Undercut U
- ▶ 防護等級 Protection Rating : IP41
- ▶ 絕緣等級 Insulation Class : F
- ▶ 塊式剎車器 Block Brake
- ▶ 剎車器電壓 Brake Voltage : DC110V
- ▶ 自重 Weight : 660kg

## M2500V-15 系列 (M2500V-15 series)

LAE	載重 Payload	懸吊比 Sus.	鋼索輪 Pulley	梯速 Speed	梯速 Speed	功率 Power	轉速 Speed	380V 電流 Current	220V 電流 Current	轉矩 Torque	頻率 Frequency
	kg		mm	m/min	m/s	kW	rpm	A	A	Nm	Hz
M2500V-15	1150	1:1	480	60	1	7.4	40	36	36	1752	13.3
				90	1.5	11	60	36	56		20
				105	1.75	12.8	70	36	56		23.3
				120	2	14.6	80	36	56		26.7
	1250			60	1	8	40	39	39	1904	13.3
				90	1.5	11.9	60	39	61		20
				105	1.75	13.9	70	39	61		23.3
				120	2	15.9	80	39	61		26.7
M2500V-15	2500	2:1	480	45	0.75	11.9	60	39	61	1904	20
				60	1	15.9	80	39	61		26.7
				90	1.5	23.8	119	61	-		39.7
				105	1.75	27.8	139	61	-		46.3
				120	2	31.7	159	78	-		53
M2500V-15	5000	4:1	480	30	0.5	15.9	80	39	61	1904	26.7
				45	0.75	23.8	119	61	-		39.7
				60	1	31.7	159	78	-		53

項	A	鋼索輪	選用
1	113	12 φ-4~7槽	
2			



# LAE-T400S-16

(1500kg~3000kg 60~120m/min)

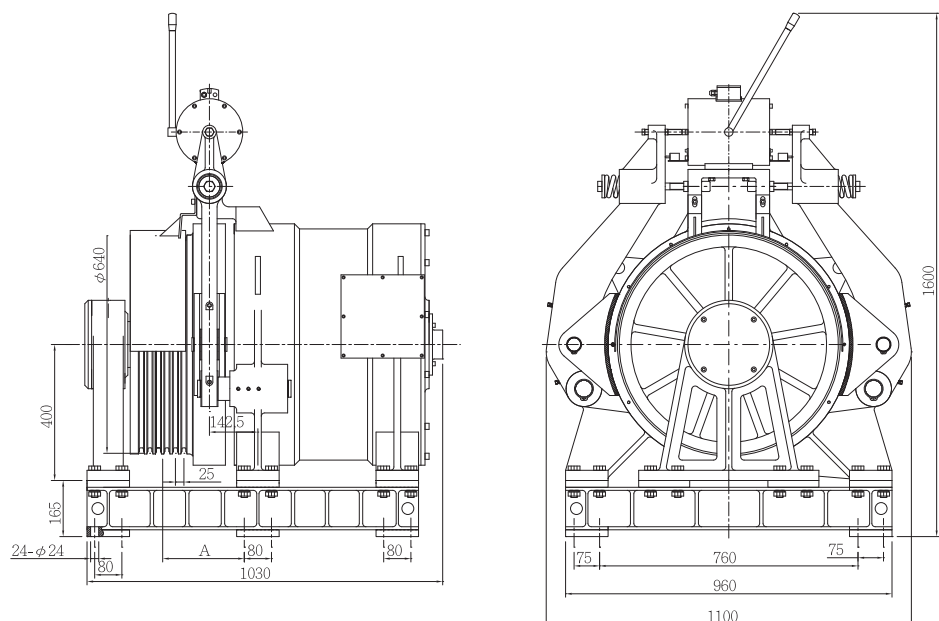


- ▶ 載重 Payload : 1500kg~3000kg
- ▶ 軸負荷 Shaft load : 15000kg
- ▶ 馬達極數 Poles : 24
- ▶ 工作制 Duty cycle : S5-60%
- ▶ U 型槽 Undercut U
- ▶ 防護等級 Protection Rating : IP54
- ▶ 絕緣等級 Insulation Class : F
- ▶ 鼓式剎車器 Drum Brake
- ▶ 剎車器電壓 Brake Voltage : DC110V
- ▶ 自重 Weight : 1850kg

## T400S-16 系列 (T400S-16 series)

LAE	載重 Payload	懸吊比 Sus.	鋼索輪 Pulley	梯速 Speed	梯速 Speed	功率 Power	轉速 Speed	380V 電流 Current	轉矩 Torque	頻率 Frequency
	kg		mm	m/min	m/s		kW			
T400S-16	1500	1:1	640	60	1	1	30	21	3000	6
				90	1.5	16	45	42		9
				105	1.75	18	52	42		10.4
				120	2	21	60	42		12
T400S-16	2500	2:1	640	60	1	18	60	35	2500	12
				90	1.5	27	90	54		18
				105	1.75	31	105	62		21
				120	2	35	120	71		36
T400S-16	3000	2:1	640	60	1	21	60	42	3000	12
				90	1.5	32	90	64		18
				105	1.75	37	105	74		21
				120	2	42	120	85		24

項	A	鋼索輪	選用
1	240	16 φ-4槽	
2	240	16 φ-5槽	
3	240	16 φ-6槽	



# LAE-T400-11

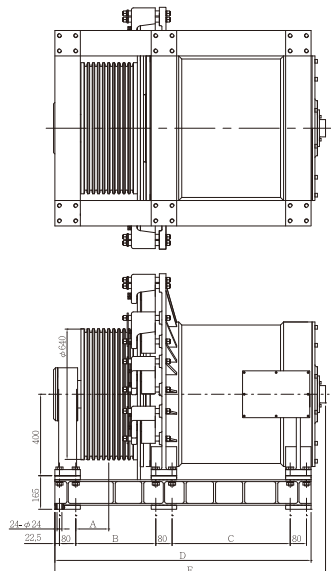
(2500kg~5000kg 60~240m/min)



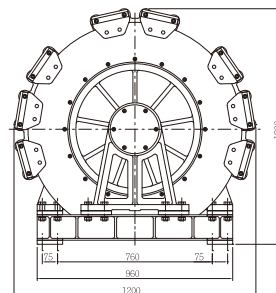
- ▶ 載重 Payload : 1500kg~3000kg
- ▶ 軸負荷 Shaft load : 15000kg
- ▶ 馬達極數 Poles : 24
- ▶ 工作制 Duty cycle : S5-60%
- ▶ U 型槽 Undercut U
- ▶ 防護等級 Protection Rating : IP54
- ▶ 絕緣等級 Insulation Class : F
- ▶ 鼓式剎車器 Disc Brake
- ▶ 剎車器電壓 Brake Voltage : DC110V
- ▶ 自重 Weight : 2450kg

## T400-11 系列 (T400-11 series)

LAE	載重 Payload	懸吊比 Sus.	鋼索輪 Pulley	梯速 Speed	梯速 Speed	功率 Power	轉速 Speed	380V 電流 Current	轉矩 Torque	頻率 Frequency
	kg		mm	m/min	m/s	kW	rpm	A	Nm	Hz
T400L-11	2500	1:1	640	60	1	17.5	30	36	5000	6
				105	1.75	31	52	10.4		
				120	2	35	60	12		
				180	3	53	90	18		
				240	4	70	120	24		
T400S-11	3000	2:1	640	60	1	21	60	42	3000	12
				105	1.75	37	105	21		
				120	2	42	120	24		
				180	3	63	180	36		
				240	4	84	240	48		
T400M-11	4000	2:1	640	60	1	28	60	57	4000	12
				105	1.75	49	105	21		
				120	2	56	120	24		
				180	3	84	180	36		
				240	4	112	240	48		
T400L-11	5000	2:1	640	60	1	35	60	71	5000	12
				105	1.75	62	105	21		
				120	2	70	120	24		
				180	3	105	180	36		
				240	4	140	240	48		



項	型號	載重	A	B	C	D	E	鋼索輪	選用
1	T400S-11	3000kg	112	293	330	908	995	16 φ-6槽	
2	T400M-11	4000kg	138	343	455	1083	1170	16 φ-8槽	
3	T400L-11	5000kg	162	393	580	1258	1345	16 φ-10槽	



# LAE-M450-16

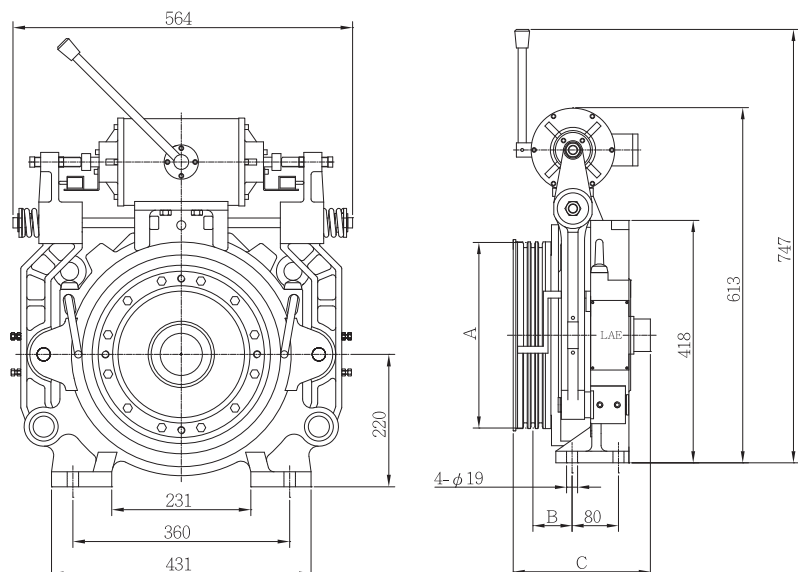
(250kg~500kg 30~60m/min)



- ▶ 載重 Payload : 250 kg~500kg
- ▶ 軸負荷 Shaft load : 1500kg
- ▶ 馬達極數 Poles : 32
- ▶ 工作制 Duty cycle : S5-40%
- ▶ U 型槽 Undercut U
- ▶ 防護等級 Protection Rating : IP41
- ▶ 絕緣等級 Insulation Class : F
- ▶ 鼓式剎車器 Drum Brake
- ▶ 剎車器電壓 Brake Voltage : DC110V
- ▶ 自重 Weight : 160kg

## M450-16 系列 (M450-16 series)

LAE	載重 Payload	懸吊比 Sus.	鋼索輪 Pulley	梯速 Speed	梯速 Speed	功率 Power	轉速 Speed	380V 電流 Current	220V 電流 Current	轉矩 Torque	頻率 Frequency
	kg		mm	m/min	m/s	kW	rpm	A	A	Nm	Hz
M450L-16	250	1:1	320	30	0.5	1	30	7.8	7.8	250	8
				45	0.75	1.4	45	7.8	7.8		12
				60	1	1.9	59	7.8	7.8		15.7
M450S-16	325	2:1	320	30	0.5	1.3	59	5.1	5.1	160	15.7
				45	0.75	1.9	89	5.1	8.7		23.7
				60	1	2.5	119	5.1	8.7		31.7
M450M-16	450	2:1	320	30	0.5	1.8	59	7.1	7.1	220	15.7
				45	0.75	2.6	89	7.1	12.2		23.7
				60	1	3.5	119	7.1	12.2		31.7
M450L-16	500	2:1	320	30	0.5	1.9	59	7.8	7.8	250	15.7
				45	0.75	2.9	89	7.8	13.5		23.7
				60	1	3.9	119	7.8	13.5		31.7



項	型號	A	B	C	鋼索輪	選用
1	M450-16	320	70	235	8φ-3槽	
2	M450-16	320	70	235	8φ-4槽	

# LAE-M630-16

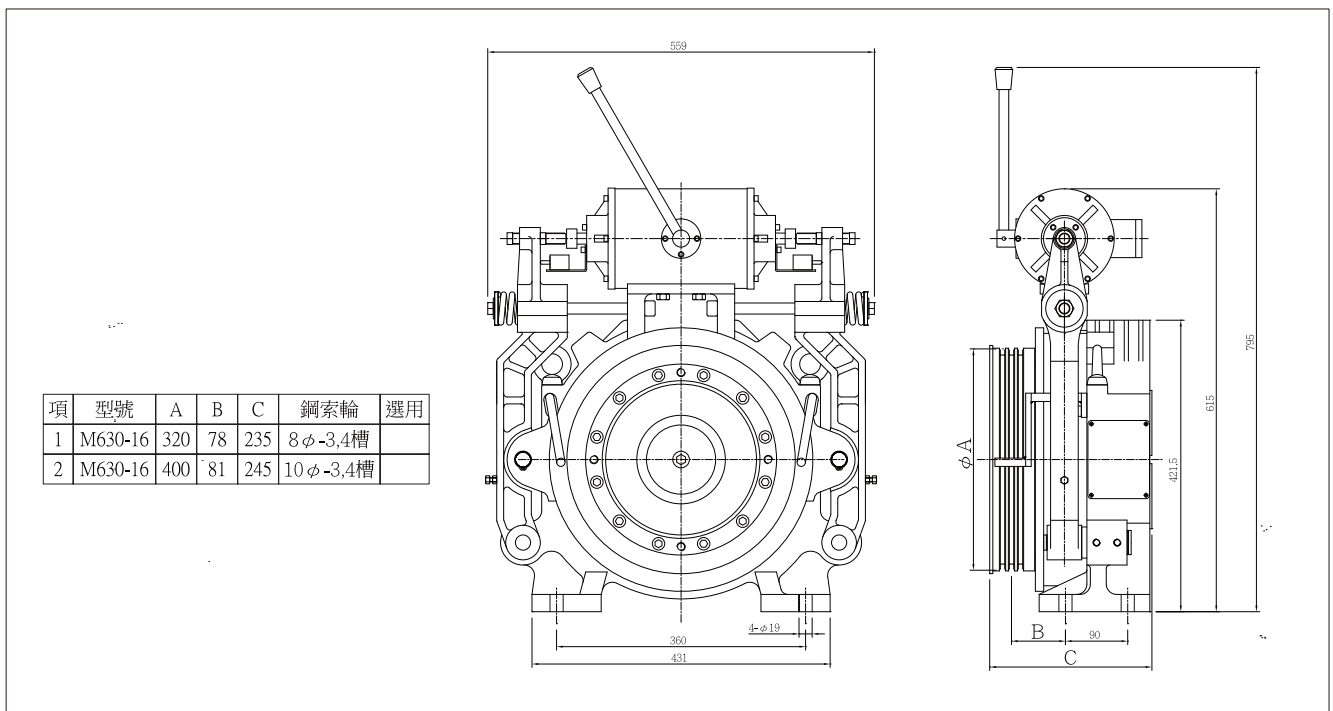
(325kg~700kg 30~60m/min)



- ▶ 載重 Payload : 325 kg~700kg
- ▶ 軸負荷 Shaft load : 2000kg
- ▶ 馬達極數 Poles : 32
- ▶ 工作制 Duty cycle : S5-40%
- ▶ U型槽 Undercut U
- ▶ 防護等級 Protection Rating : IP41
- ▶ 絕緣等級 Insulation Class : F
- ▶ 鼓式剎車器 Drum Brake
- ▶ 剎車器電壓 Brake Voltage : DC110V
- ▶ 自重 Weight : 195kg

## M630-16 系列 (M630-16 series)

LAE	載重 Payload	懸吊比 Sus.	鋼索輪 Pulley	梯速 Speed	梯速 Speed	功率 Power	轉速 Speed	380V 電流 Current	220V 電流 Current	轉矩 Torque	頻率 Frequency
	kg		mm	m/min	m/s	kW	rpm	A	A		
M630L-16	325	1:1	320	30	0.5	1.3	30	10	10	350	8
				45	0.75	1.9	45	10	10		12
				60	1	2.5	59	10	10		15.7
M630L-16	550	2:1	400	30	0.5	2.5	48	10	10	340	12.8
				45	0.75	3.7	72	10	17.5		19.2
				60	1	4.9	96	10	17.5		25.6
M630M-16	630	2:1	320	30	0.5	2.2	59	9	9	310	15.7
				45	0.75	3.3	89	9	15.7		23.7
				60	1	4.4	119	9	15.7		31.7
M630L-16	700	2:1	320	30	0.5	2.5	59	10	10	350	15.7
				45	0.75	3.7	89	10	17.5		23.7
				60	1	4.9	119	10	17.5		31.7



# LAE-M1000-16

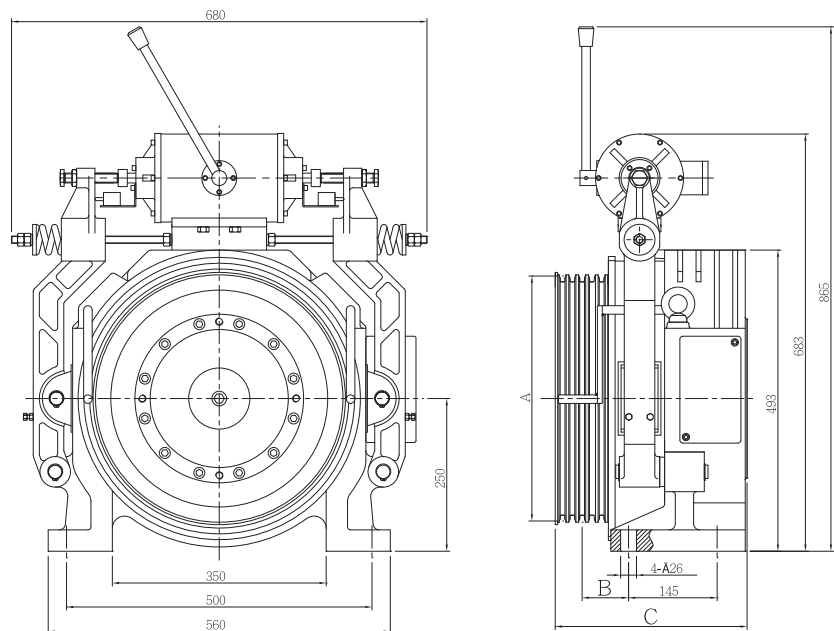
(500kg~1000kg 30~105m/min)



- ▶ 載重 Payload : 500 kg~1000kg
- ▶ 軸負荷 Shaft load : 3000kg
- ▶ 馬達極數 Poles : 32
- ▶ 工作制 Duty cycle : S5-40%
- ▶ U型槽 Undercut U
- ▶ 防護等級 Protection Rating : IP41
- ▶ 絕緣等級 Insulation Class : F
- ▶ 鼓式剎車器 Drum Brake
- ▶ 剎車器電壓 Brake Voltage : DC110V
- ▶ 自重 Weight : 320kg

## M1000-16 系列 (M1000-16 series)

LAE	載重 Payload	懸吊比 Sus.	鋼索輪 Pulley	梯速 Speed	梯速 Speed	功率 Power	轉速 Speed	380V 電流 Current	220V 電流 Current	轉矩 Torque	頻率 Frequency
	kg		mm	m/min	m/s	kW	rpm	A	A	Nm	Hz
M1000L-16	500	1:1	400	30	0.5	1.8	24	14.9	14.9	620	6.4
				45	0.75	2.6	36	14.9	14.9		9.6
				60	1	3.5	48	14.9	14.9		12.8
M1000S-16	630	2:1	400	60	1	4.4	96	9.4	16.5	390	25.6
				90	1.5	6.6	145	16.5	28.6		38.7
				105	1.75	7.6	168	16.5	28.6		44.8
M1000M-16	800	2:1	400	60	1	5.6	96	12	21	500	25.6
				90	1.5	8.4	145	21	35.2		38.7
				105	1.75	9.8	168	21	35.2		44.8
M1000L-16	1000	2:1	400	60	1	6.9	96	14.9	26.1	620	25.6
				90	1.5	10.4	145	26.1	43.7		38.7
				105	1.75	12.1	168	26.1	43.7		44.8



項	型號	A	B	C	鋼索輪	選用
1	M1000-16	400	68	305	10 φ-3,4槽	
2	M1000-16	400	76	320	10 φ-5槽	

# LAE-M1350-16

(700kg~1600kg 30~120m/min)

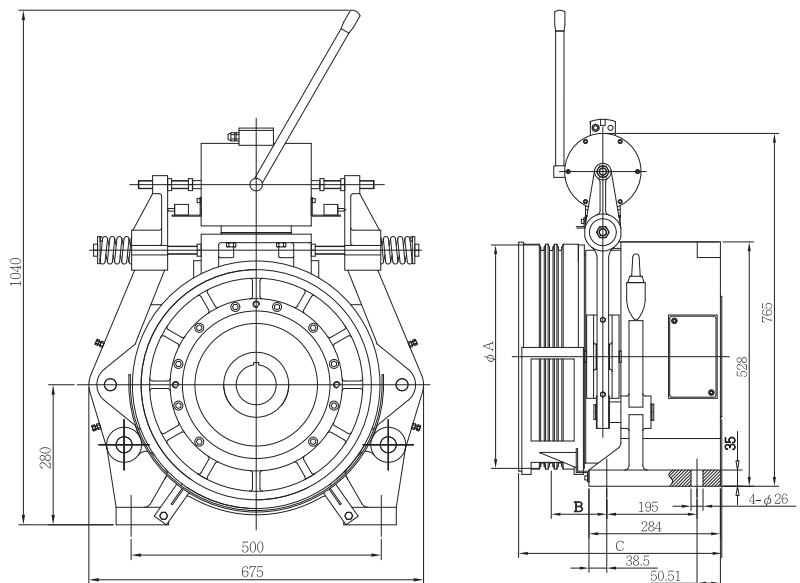


- ▶ 載重 Payload : 700 kg~1600kg
- ▶ 軸負荷 Shaft load : 3500kg
- ▶ 馬達極數 Poles : 24
- ▶ 工作制 Duty cycle : S5-40%
- ▶ U 型槽 Undercut U
- ▶ 防護等級 Protection Rating : IP41
- ▶ 絕緣等級 Insulation Class : F
- ▶ 鼓式剎車器 Drum Brake
- ▶ 剎車器電壓 Brake Voltage : DC110V
- ▶ 自重 Weight : 470kg

## M1350-16 系列 (M1350-16 series)

LAE	載重 Payload	懸吊比 Sus.	鋼索輪 Pulley	梯速 Speed	梯速 Speed	功率 Power	轉速 Speed	380V 電流 Current	220V 電流 Current	轉矩 Torque	頻率 Frequency
	kg		mm	m/min	m/s	kW	rpm	A	A	Nm	Hz
M1350L-16	700	1:1	480	30	0.5	2.4	20	5.9	10.2	1030	4
				45	0.75	3.6	30	10.2	24.1		6
				60	1	4.8	40	10.2	24.1		8
				90	1.5	7.2	60	15.1	35.5		12
M1350L-16	1350	2:1	480	60	1	9.3	80	24.1	35.5	1000	16
				90	1.5	13.9	119	35.5	61.1		23.8
				105	1.75	16.2	139	35.5	61.1		27.8
M1350H-16				120	2	18.5	159	40.6	70.3		31.8
M1350L-16	1600	2:1	400	60	1	11	96	24.1	42.1	980	19.2
				90	1.5	16.5	145	42.1	72.5		29
				105	1.75	19.2	168	42.1	72.5		33.6
M1350H-16				120	2	21.9	192	48.1	83.3		38.4

項	型號	A	B	C	鋼索輪	選用
1	M1350-16	480	120	445	12 φ-3,4,5,6槽	
2	M1350-16	400	101.5	405	10 φ-3,4槽	
3	M1350-16	400	101.5	420	10 φ-5槽	
4	M1350-16	400	109.5	420	10 φ-6槽	
5	M1350-16	400	117.5	452	10 φ-7槽	





# LAE-M1800-16

(1000kg~2000kg 60~120m/min)

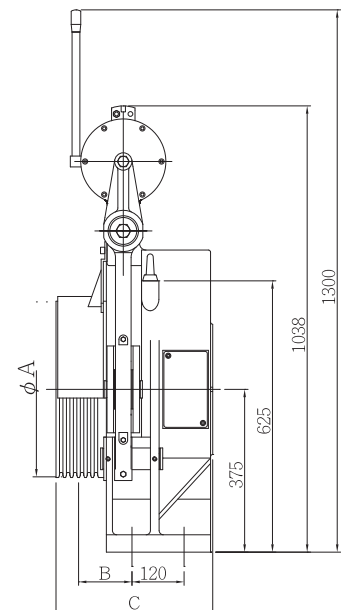
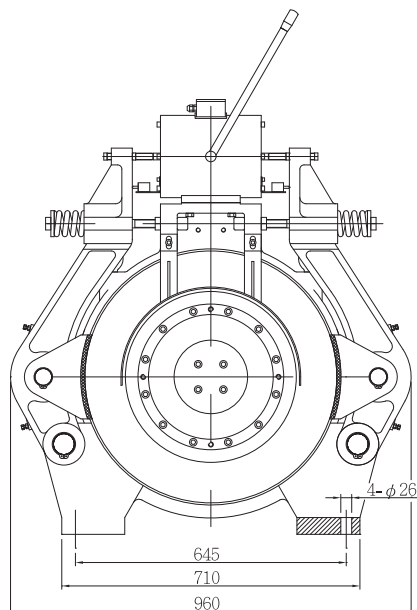


- ▶ 載重 Payload : 1000 kg~2000kg
- ▶ 軸負荷 Shaft load : 6000kg
- ▶ 馬達極數 Poles : 32
- ▶ 工作制 Duty cycle : S5-40%
- ▶ U 型槽 Undercut U
- ▶ 防護等級 Protection Rating : IP41
- ▶ 絕緣等級 Insulation Class : F
- ▶ 鼓式剎車器 Drum Brake
- ▶ 剎車器電壓 Brake Voltage : DC110V
- ▶ 自重 Weight : 600kg

## M1800-16 系列 (M1800-16 series)

LAE	載重 Payload	懸吊比 Sus.	鋼索輪 Pulley	梯速 Speed	梯速 Speed	功率 Power	轉速 Speed	380V 電流 Current	220V 電流 Current	轉矩 Torque	頻率 Frequency
	kg		mm	m/min	m/s	kW	rpm	A	A	Nm	Hz
M1800L-16	1000	1:1	480	60	1	6.6	40	17.3	23.1	1470	10.7
				90	1.5	9.8	60	17.3	40.1		16
				105	1.75	11.5	70	23.1	40.1		18.7
M1800M-16	1600	2:1	480	60	1	10.6	80	18.5	32.1	1176	21.3
				90	1.5	15.7	119	32.1	55.6		31.7
				105	1.75	18.2	139	32.1	55.6		37.1
M1800M-16	2000	2:1	400	60	1	13.3	96	23.4	42.4	1225	25.6
90				1.5	19.9	144	42.4	73.4	38.4		
105				1.75	23.2	168	42.4	73.4	44.8		
M1800H-16	2000	2:1	480	120	2	26.5	192	48.5	84	1470	51.2
M1800L-16				60	1	13.3	80	23.1	40.1		21.3
				90	1.5	19.6	119	40.1	69.5		31.7
	105	1.75	22.8	139	40.1	69.5	37.1				
M1800H-16	2000	2:1	480	120	2	26.1	159	45.8	79.3	1470	42.4

項	型號	A	B	C	鋼索輪	選用
1	M1800-16	400	123	365	10 φ-5,6槽	
2	M1800-16	400	139	395	10 φ-7,8槽	
3	M1800-16	480	133.5	391	12 φ-3,4,5,6槽	
4	M1800-16	480	143	410	12 φ-7槽	



品質至上是永續經營的保證！

滿足客戶的需求是我們的使命！



2000hp 永磁同步風力發電機，內部構造直徑3公尺，鈦鐵硼磁鐵8500片(2000kg)  
1.5MW wind power permanent magnet synchronous generator, its internal diameter is 3 meters, NdFeB magnet containing a total of 8500 pieces(2000kg) .



桃園國際機場第一航廈  
Taiwan Taoyuan International Airport terminal 1



北京僑福芳草地觀光梯，永磁同步無機房主機  
Permanent magnet synchronous roomless winch of Beijing Parkview Green tourist elevator.



桃園國際機場第一航廈觀光梯，永磁同步無機房主機  
Permanent magnet synchronous roomless winch of Taiwan Taoyuan International Airport terminal 1 tourist elevator.

**LAE 利愛電氣股份有限公司**  
**Li Aye Electric Co., Ltd.**

桃園市觀音區中山路二段820號  
No. 820, Sec. 2, Jhongshan Road, Guanyin District, Taoyuan City 32850, Taiwan  
TEL: +886-3-4985959  
FAX: +886-3-4985957  
Email: info@liaye.com.tw  
www.liaye.com.tw

總代理：  
General agent: