



外銷日本

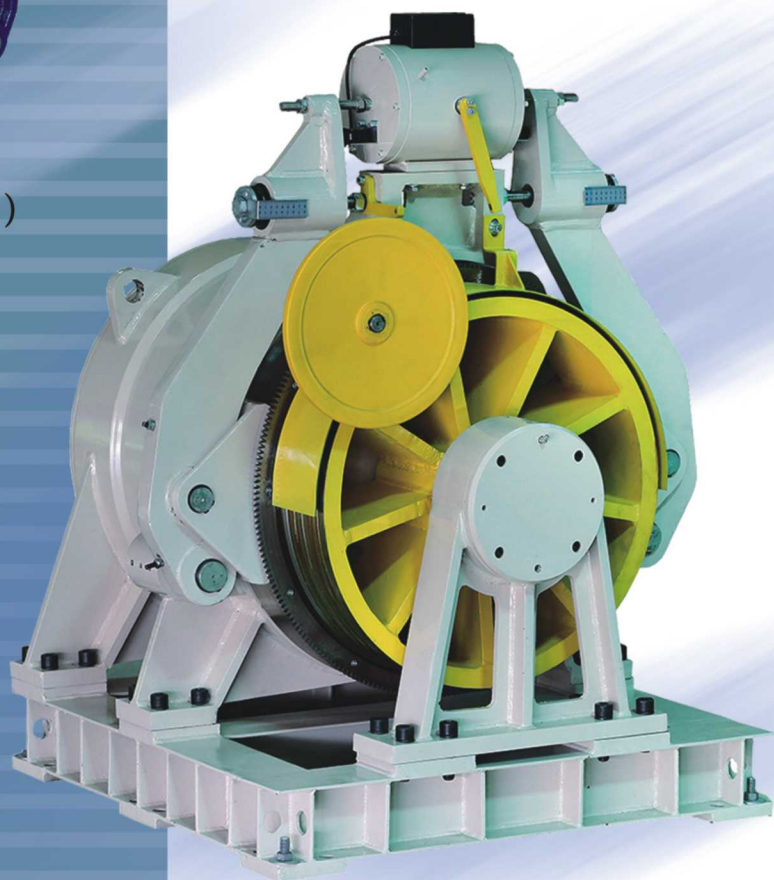


M 系列 (M series)

LAE

LI AYE ELECTRIC CO., LTD.

無齒輪永磁同步電梯主機
(Gearless Winches for rope lifts)



T 系列 (T series)

利愛公司簡介：

1. 利愛電氣成立於1985年，專業製造PM電梯主機、PM風力發電機、空調逆向器系統及直流馬達，為台灣大廠之一。
2. 1989年取得(A)台鐵訂單，機車頭冷氣機穩壓系統110台。(B)台汽訂單，中興號冷氣直流馬達2,400台。
3. 1990年應用INV技術開發電梯專用GTR，並受日本東芝電梯公司認可，每年交台灣電梯大廠2,500台至今20,000多台。
4. 1991年起連續至今取得大陸10大鋼鐵廠分條機、製管機直流馬達系統。
5. 1994年推行ISO-9001品質系統。
6. 1996年製造沙烏地阿拉伯軋鋼機直流馬達系統(1280HP*14台)。
7. 1997年製造馬來西亞軋鋼機直流馬達系統。
8. 1999~2002年投資成立上海利富、上海利愛、廣東東禾三家公司。
9. 2003~2010年投資成立昆山、無錫、蘇州、南京、杭州、溫州、天津、武漢及青島等9家分公司。
10. 2004年與歐洲馬達大廠SICME技術合作生產，PM電梯主機、PM風力發電機，外銷歐洲、美國、日本、東南亞。
11. 2008~2010年核能所認可，並開始採購使用150kW PM風力發電機。
12. 2012年開發製造，捷運30kVA空調反向器102套及電腦攜帶式測試單元(PTU)與測試台(BTU)。
13. 2014年開發製造，捷運2.5kVA緊急通風扇換流器266套。
14. 2004~2016年PM電梯主機，經過台灣電梯大廠認可，並開始大量採購使用，實績：桃園國際機場、台中國家歌劇院、北京僑福、台大醫院、中華電信、君悅飯店、清華大學、正修科大、新竹實驗中學、BELLAVITA、香堤苑、米蘭苑、大未來、朝日、台北摩根、模範生、浪漫紐約等大樓。

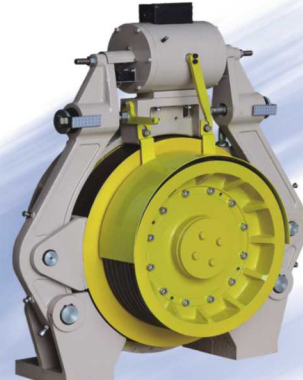
Li Aye company introduction:

1. Li Aye Electric Co., Ltd. was established in 1985, which are the top three manufacturers of PM elevator winches, PM wind power generator, air conditioner inverter and DC Motors.
2. Li Aye track record in 1989
 - (A) Taiwan railways order: 110 units of locomotive air condition regulated power supply system by using inverter technology.
 - (B) Taiwan motor transport company order: Air condition by using DC motors 2,400 units.
3. In 1990 Li Aye developed inverter technology for GTR specially use in elevator. With this technology we had received approval from TOSHIBA Japan and issued 2,500 units order per year and total amount 20,000 units up to date.
4. Li Aye gained slitter separator, pipe making machine for DC Motor system of top 10 of large iron manufacturers in Mainland China from 1991 up to date.
5. Li Aye practiced ISO-9001 quality system in 1994.
6. Li Aye produce Rolling Mill DC Motor system of Arab in 1996. (950kW *14 units).
7. Li Aye produce Rolling Mill DC Motor system of Malaysia in 1997.
8. Li Aye invested Shanghai Lifu Co., Shanghai Li Aye Co. and Guangdong Toho Co. during 1999 to 2002.
9. Li Aye invested 9 branch companies in Kunshan, Wuxi, Suzhou, Nanjing, Hangzhou, Wenzhou, Tianjin, Wuhan and Qingdac from 2003 to 2010.
10. Li Aye joint ventured with Italy Sicme Motori which produced permanent magnet elevator winches and PM wind generator and export to Europe, US, Japan and South-East Asia in 2004.
11. Li Aye gain approval by Institute of Nuclear Energy Research (INER) from 2008 to 2010. Project with 150kW permanent magnet synchronous wind power generator will be awarded.
12. Li Aye R&D in 2012, 102 units of air conditioner inverter 30kVA and one unit of PTU and BTU.
13. Li Aye R&D in 2014, 266 units of emergency air conditioner inverter 2.5 kVA.
14. Li Aye started to produce PM elevator winches from 2004 to 2016, approval by mainly elevator manufacturer in Taiwan which uses our winches in their system. Reference Installation: Taiwan Taoyuan International Airport, National Taichung Theater, Beijing Parkview Green, National Taiwan University Hospital, Chunghwa Telecom, Hyatt Hotel, National Tsing Hua University, Cheng Shiu University, National Experimental High School at Hsinchu Science Park, BELLAVITA,...etc.

無齒輪永磁同步電梯主機 (Gearless Winches for rope lifts)



M450-16 (250kg~500kg, 30~60m/min)



M1800-16 (1000kg~2000kg, 60~150m/min)



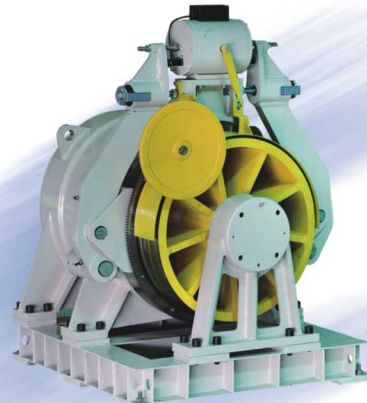
M630-16 (350kg~700kg, 30~60m/min)



T280HH (1250kg~2500kg, 60~240m/min)



M1000-16 (500kg~1000kg, 30~150m/min)



T400S-16 (1500kg~3000kg, 60~240m/min)



M1350-16 (700kg~1600kg, 30~150m/min)



T400-11 (2500kg~5000kg, 60~240m/min)

LAE-M450-16

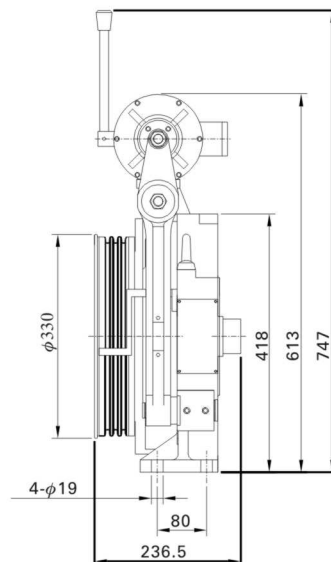
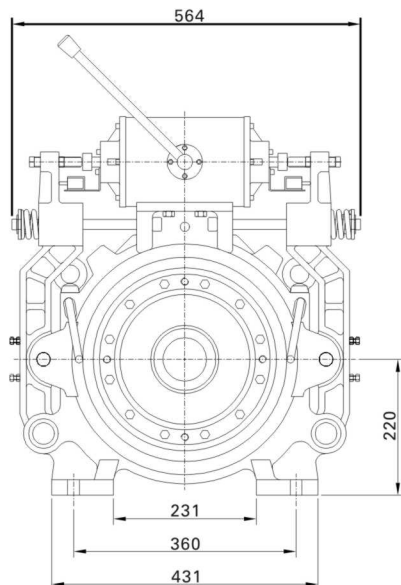


(250kg~500kg 30~60m/min)

載重 Payload : 250 kg~500 kg
軸負荷 Shaft load : 1500 kg
馬達極數 Poles : 32
工作制 Duty cycle : S5-40%
U型槽 Undercut U
防護等級 Protection Rating : IP41
絕緣等級 Insulation Class : F
鼓式剎車器 Drum Brake
剎車器電壓 Brake Voltage : DC110V
自重 Weight : 160 kg

M450-16 系列 (M450-16 series)

LAE	載重 Payload	懸吊比 Sus.	鋼索輪 Pulley	梯速 Speed	梯速 Speed	功率 Power	轉速 Speed	380V 電流 Current	220V 電流 Current	轉矩 Torque	頻率 Frequency
	kg		mm	m/min	m/s	kW	rpm	A	A		Nm
M450L-16	250	1:1	320	30	0.5	1	30	7.8	7.8	250	8
				45	0.75	1.4	45	7.8	7.8		12
				60	1	1.9	59	7.8	7.8		15.7
M450S-16	320	2:1	320	30	0.5	1.3	59	5.1	5.1	160	15.7
				45	0.75	1.9	89	5.1	8.7		23.7
				60	1	2.5	119	5.1	8.7		31.7
M450M-16	450	2:1	320	30	0.5	1.8	59	7.1	7.1	220	15.7
				45	0.75	2.6	89	7.1	12.2		23.7
				60	1	3.5	119	7.1	12.2		31.7
M450L-16	500	2:1	320	30	0.5	1.9	59	7.8	7.8	250	15.7
				45	0.75	2.9	89	7.8	13.5		23.7
				60	1	3.9	119	7.8	13.5		31.7



項	型號	A	B	C	鋼索輪	選用
1	M450-16	320	78	235	8φ-3槽	

LAE-M630-16

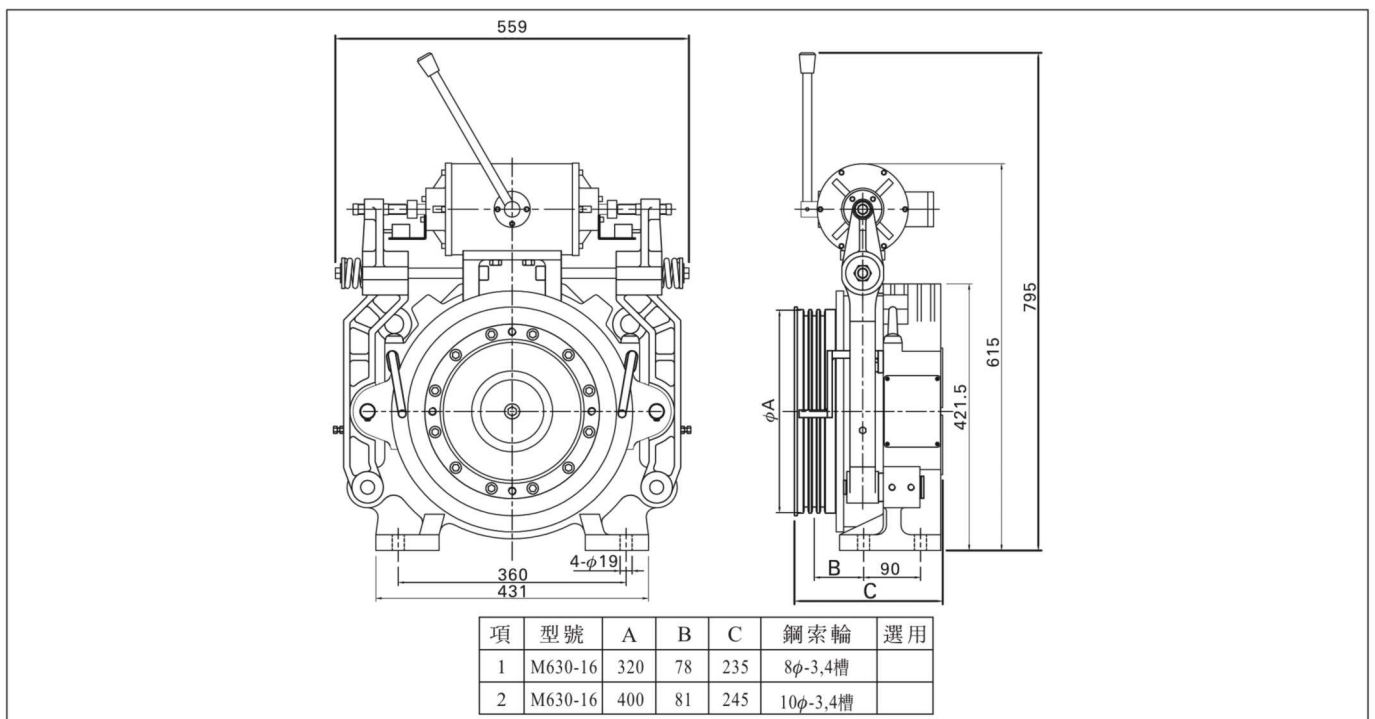


(350kg~700kg 30~60m/min)

載重 Payload : 350 kg~700 kg
軸負荷 Shaft load : 2000 kg
馬達極數 Poles : 32
工作制 Duty cycle : S5-40%
U 型槽 Undercut U
防護等級 Protection Rating : IP41
絕緣等級 Insulation Class : F
鼓式剎車器 Drum Brake
剎車器電壓 Brake Voltage : DC110V
自重 Weight : 195 kg

T630-16 系列 (M630-16 series)

LAE	載重 Payload	懸吊比 Sus.	鋼索輪 Pulley	梯速 Speed	梯速 Speed	功率 Power	轉速 Speed	380V 電流 Current	220V 電流 Current	轉矩 Torque	頻率 Frequency
	kg		mm	m/min	m/s	kW	rpm	A	A		Nm
M630L-16	350	1:1	320	30	0.5	1.3	30	10	10	350	15.7
				45	0.75	1.9	45	10	10		23.7
				60	1	2.5	59	10	10		31.7
M630L-16	550	2:1	400	30	0.5	2	48	7.9	7.9	340	12.8
				45	0.75	2.9	72	7.9	14.4		19.2
				60	1	3.9	96	7.9	14.4		25.6
M630M-16	630	2:1	320	30	0.5	2.2	59	9	9	310	15.7
				45	0.75	3.3	89	9	15.7		23.7
				60	1	4.4	119	9	15.7		31.7
M630L-16	700	2:1	320	30	0.5	2.5	59	10	10	350	15.7
				45	0.75	3.7	89	10	17.5		23.7
				60	1	4.9	119	10	17.5		31.7



LAE-M1000-16

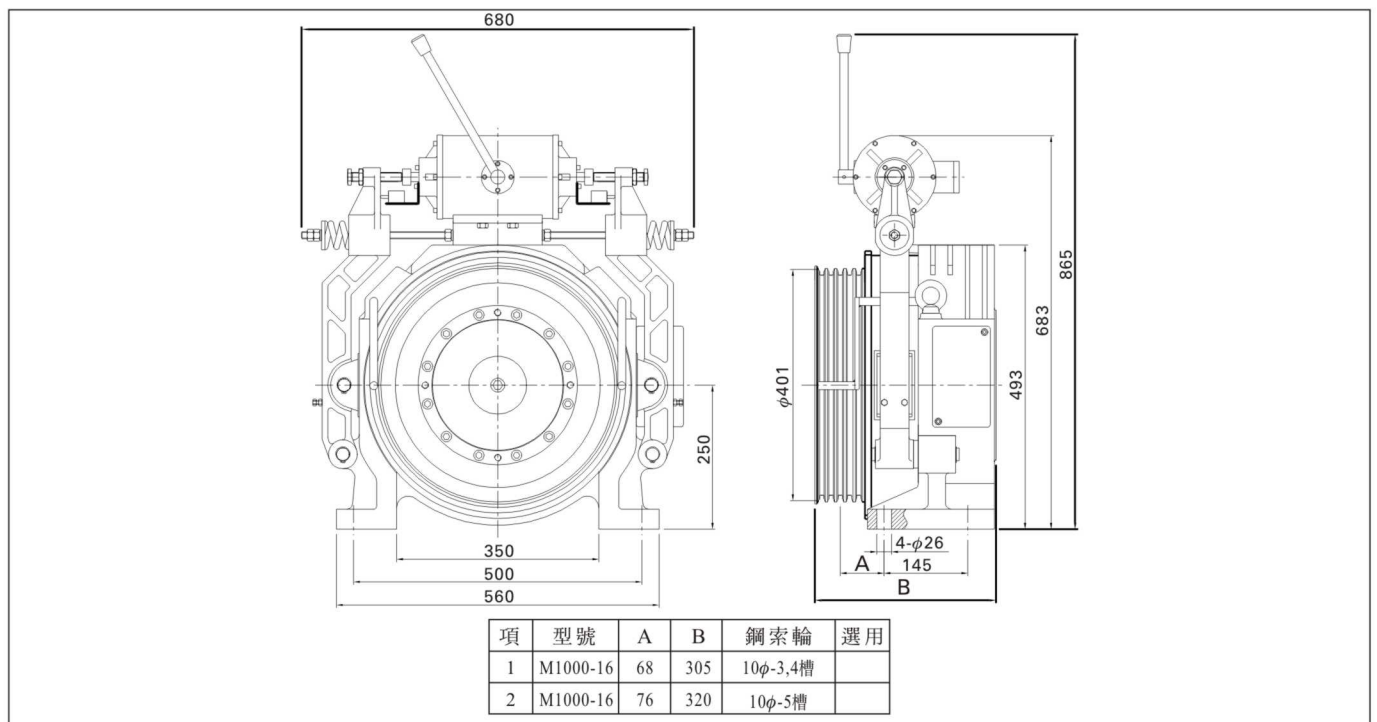


(500kg~1000kg 30~150m/min)

載重 Payload : 500 kg~1000 kg
軸負荷 Shaft load : 3000 kg
馬達極數 Poles : 24
工作制 Duty cycle : S5-40%
U型槽 Undercut U
防護等級 Protection Rating : IP41
絕緣等級 Insulation Class : F
鼓式剎車器 Drum Brake
剎車器電壓 Brake Voltage : DC110V
自重 Weight : 320 kg

M1000-16 系列 (M1000-16 series)

LAE	載重 Payload	懸吊比 Sus.	鋼索輪 Pulley	梯速 Speed	梯速 Speed	功率 Power	轉速 Speed	380V 電流 Current	220V 電流 Current	轉矩 Torque	頻率 Frequency
	kg		mm	m/min	m/s	kW	rpm	A	A		Nm
M1000L-16	500	1:1	400	30	0.5	1.8	24	14.9	14.9	620	4.8
				45	0.75	2.6	36	14.9	14.9		7.2
				60	1	3.5	48	14.9	14.9		9.6
M1000S-16	630	2:1	400	60	1	4.4	96	9.4	16.5	390	19.2
				90	1.5	6.6	145	16.5	28.6		29
				105	1.75	7.6	168	16.5	28.6		33.6
M1000M-16	800	2:1	400	60	1	5.6	96	12	21	500	19.2
				90	1.5	8.4	145	21	35.2		29
				105	1.75	9.8	168	21	35.2		33.6
M1000L-16	1000	2:1	400	60	1	6.9	96	14.9	26.1	620	19.2
90				1.5	10.4	145	26.1	43.7	29		
105				1.75	12.1	168	26.1	43.7	33.6		
M1000H-16				120	2	13.8	192	29.8	51.6		38.4
				150	2.5	17.3	239	37.3	64.6		47.8



LAE-M1350-16

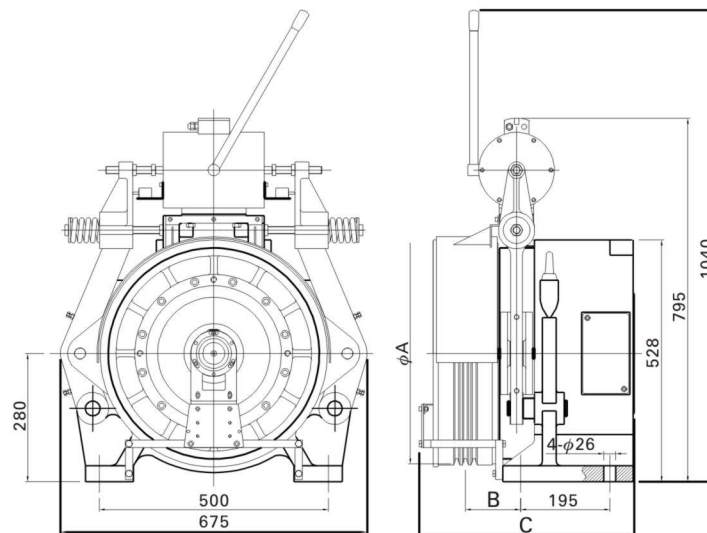


(700kg~1600kg 30~150m/min)

載重 Payload : 700 kg~1600 kg
軸負荷 Shaft load : 3500 kg
馬達極數 Poles : 24
工作制 Duty cycle : S5-40%
U型槽 Undercut U
防護等級 Protection Rating : IP41
絕緣等級 Insulation Class : F
鼓式剎車器 Drum Brake
剎車器電壓 Brake Voltage : DC110V
自重 Weight : 370 kg

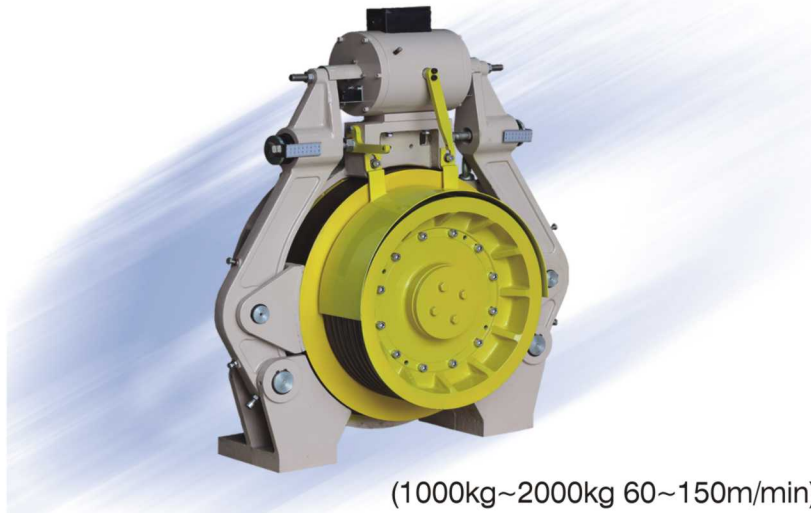
M1350-16 系列 (M1350-16 series)

LAE	載重 Payload	懸吊比 Sus.	鋼索輪 Pulley	梯速 Speed	梯速 Speed	功率 Power	轉速 Speed	380V 電流 Current	220V 電流 Current	轉矩 Torque	頻率 Frequency
	kg		mm	m/min	m/s	kW	rpm	A	A	Nm	Hz
M1350L-16	700	1:1	480	30	0.5	2.4	20	5.9	10.2	1030	4
				45	0.75	3.6	30	10.2	17.7		6
				60	1	4.8	40	10.2	17.7		8
M1350L-16	1350	2:1	480	60	1	9.3	80	18.6	35.5	1000	16
				90	1.5	13.9	119	35.5	61.1		23.8
				105	1.75	16.2	139	35.5	61.1		27.8
M1350H-16	1350	2:1	480	120	2	18.5	159	40.6	70.3	980	31.8
150				2.5	23.2	199	50.8	88	39.8		
M1350L-16				1600	2:1	400	60	1	11		96
	90	1.5	16.5				145	42.1	72.5	29	
	105	1.75	19.2				168	42.1	72.5	33.6	
	120	2	21.9				192	48.1	83.3	38.4	
	150	2.5	27.3				239	60.1	104.1	47.8	



項	型號	A	B	C	鋼索輪	選用
1	M1350-16	480	120	475	12φ-3,4,5,6槽	
2	M1350-16	400	101.5	435	10φ-3,4槽	
3	M1350-16	400	101.5	450	10φ-5槽	
4	M1350-16	400	109.5	450	10φ-6槽	
5	M1350-16	400	117.5	482	10φ-7槽	

LAE-M1800-16

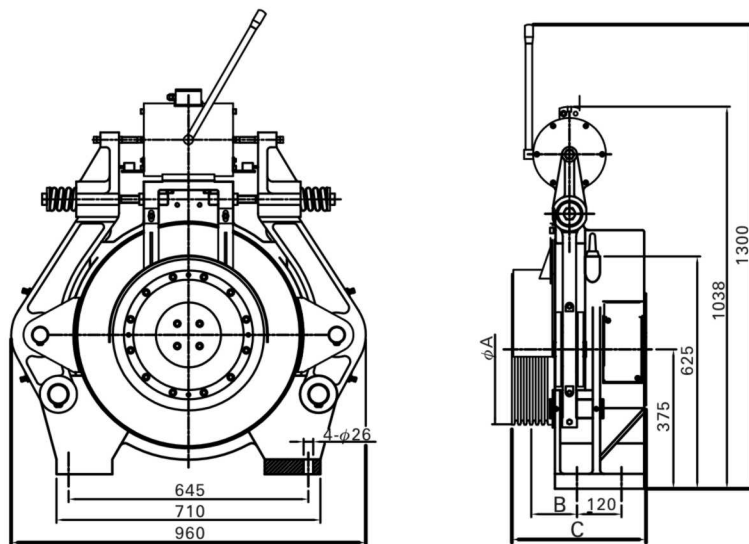


(1000kg~2000kg 60~150m/min)

載重 Payload : 1000 kg~2000 kg
軸負荷 Shaft load : 6000 kg
馬達極數 Poles : 32
工作制 Duty cycle : S5-40%
U型槽 Undercut U
防護等級 Protection Rating : IP41
絕緣等級 Insulation Class : F
鼓式剎車器 Drum Brake
剎車器電壓 Brake Voltage : DC110V
自重 Weight : 600 kg

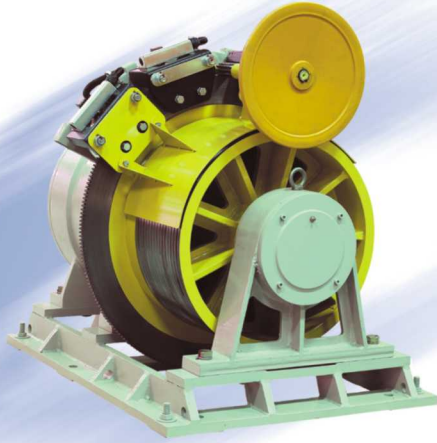
M1800-16 系列 (M1800-16 series)

LAE	載重 Payload	懸吊比 Sus.	鋼索輪 Pulley	梯速	梯速	功率 Power	轉速 Speed	380V	220V	轉矩 Torque	頻率
	kg			Speed	Speed			電流 Current	電流 Current		Hz
			mm	m/min	m/s	kW	rpm	A	A	Nm	Hz
M1800L-16	1000	1:1	480	60	1	6.6	40	17.3	23.1	1470	10.7
				90	1.5	9.8	60	17.3	40.1		16
				105	1.75	11.5	70	23.1	40.1		18.7
M1800M-16	1600	2:1	480	60	1	10.6	80	18.5	32.1	1176	21.3
				90	1.5	15.7	119	32.1	55.6		31.7
				105	1.75	18.2	139	32.1	55.6		37.1
M1800M-16	2000	2:1	400	60	1	13.3	96	23.4	42.4	1225	25.6
M1800H-16				90	1.5	19.9	144	42.4	73.4		38.4
				105	1.75	23.2	168	42.4	73.4		44.8
				120	2	26.5	192	48.5	84		51.2
M1800H-16	150	2.5	33	239	60.3	105	63.7				
	2000	2:1	480	60	1	13.3	80	23.1	40.1	1470	21.3
				90	1.5	19.6	119	40.1	69.5		31.7
				105	1.75	22.8	139	40.1	69.5		37.1
120				2	26.1	159	45.8	79.3	42.4		
M1800H-16				150	2.5	32.6	199	57.3	99.3		53.1



項	型號	A	B	C	鋼索輪	選用
1	M1800-16	400	123	365	10φ-5.6槽	
2	M1800-16	400	139	395	10φ-7.8槽	
3	M1800-16	480	133.5	391	12φ-3.4,5.6槽	
4	M1800-16	480	143	410	12φ-7槽	

LAE-T280HH



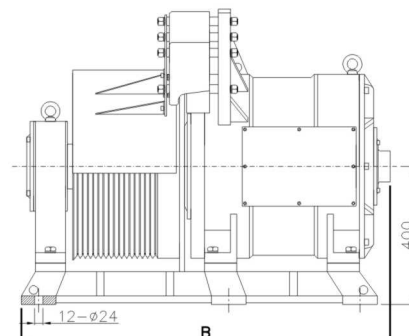
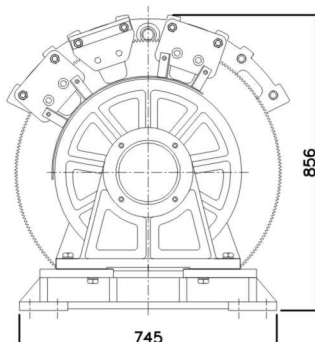
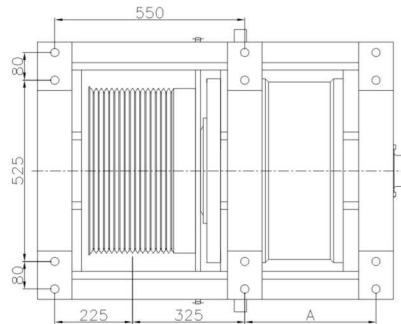
(1250kg~2500kg 60~240m/min)

載重 Payload : 1250 kg~2500 kg
軸負荷 Shaft load : 12000 kg
馬達極數 Poles : 24
工作制 Duty cycle : S5-60%
U型槽 Undercut U
防護等級 Protection Rating : IP54
絕緣等級 Insulation Class : F
碟式剎車器 Disc Brake
剎車器電壓 Brake Voltage : DC110V
自重 Weight : 1500 kg

T280HH 系列 (T280HH series)

LAE	載重 Payload	懸吊比 Sus.	鋼索輪 Pulley	梯速 Speed	梯速 Speed	功率 Power	轉速 Speed	380V 電流 Current	轉矩 Torque	頻率 Frequency
	kg		mm	m/min	m/s	kW	rpm	A	Nm	Hz
T280HH	1250	1:1	530	60	1	8.6	36	18	2050	7.2
				105	1.75	15.1	63	31		12.6
				120	2	17.2	72	35		14.4
				180	3	25.8	108	52		21.6
				240	4	34.4	144	69		28.8
T280HH	2000	2:1	530	60	1	13.8	72	28	1650	14.4
				105	1.75	24.1	126	49		25.2
				120	2	27.5	144	55		28.8
				180	3	41.3	216	83		43.2
				240	4	55	288	110		57.6
T280HH	2500	2:1	530	60	1	17.2	72	35	2050	14.4
				105	1.75	30.1	126	61		25.2
				120	2	34.4	144	69		28.8
				180	3	51.6	216	104		43.2
				240	4	68.8	288	138		57.6

項	型號	A	B	載重	懸吊比	選用
1	T280HH	380	1067	2000kg	2:1	
2	T280HH	530	1217	2500kg	2:1	



LAE-T400S-16

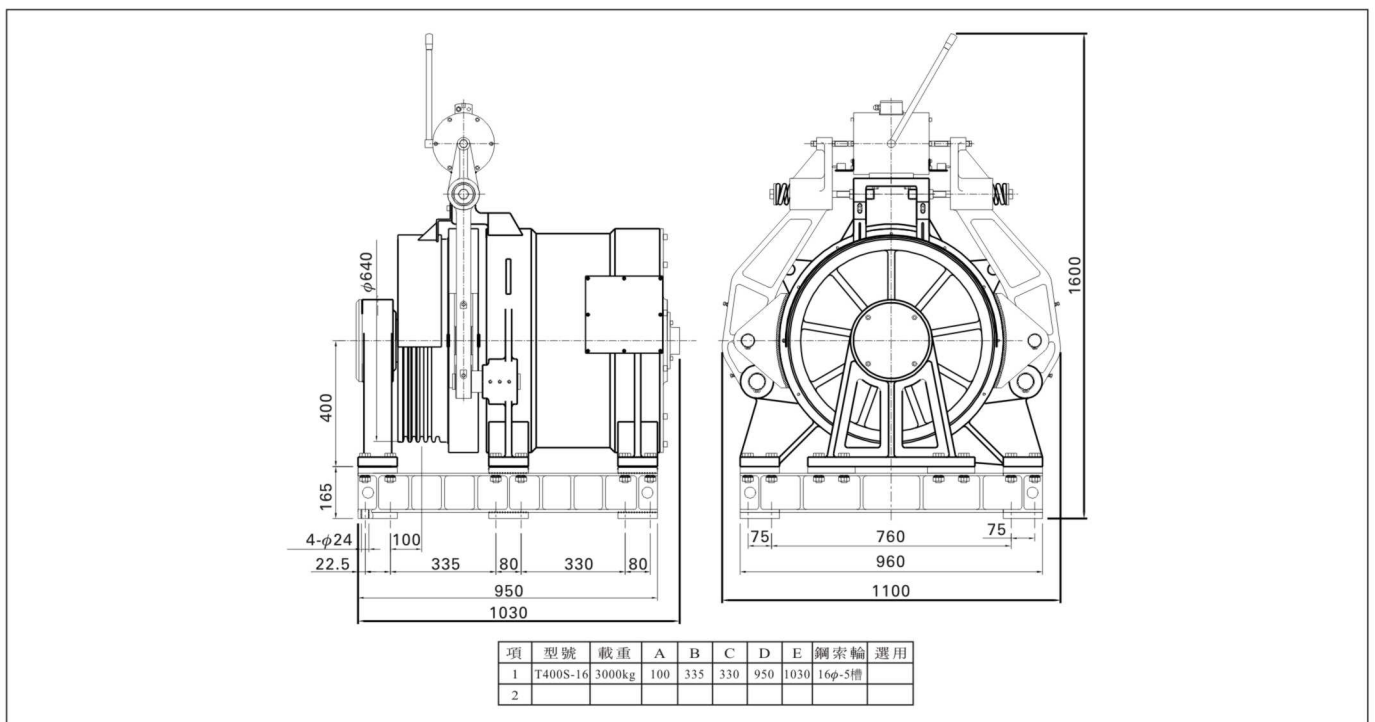


(1500kg~3000kg 60~240m/min)

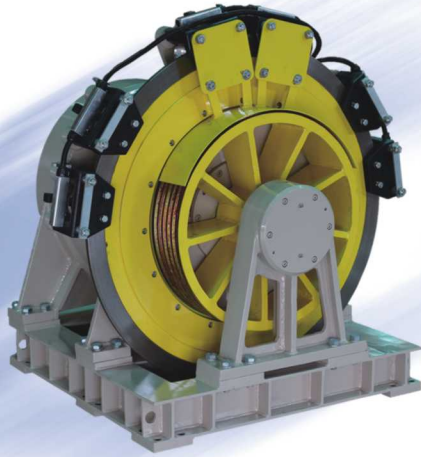
載重 Payload : 1500 kg~3000 kg
軸負荷 Shaft load : 15000 kg
馬達極數 Poles : 24
工作制 Duty cycle : S5-60%
U型槽 Undercut U
防護等級 Protection Rating : IP54
絕緣等級 Insulation Class : F
鼓式剎車器 Drum Brake
剎車器電壓 Brake Voltage : DC110V
自重 Weight : 1850 kg

T400S-16 系列 (T400S-16 series)

LAE	載重 Payload	懸吊比 Sus.	鋼索輪 Pulley	梯速 Speed	梯速 Speed	功率 Power	轉速 Speed	380V 電流 Current	轉矩 Torque	頻率 Frequency
	kg		mm	m/min	m/s	kW	rpm	A	Nm	Hz
T400S-16	1500	1:1	640	60	1	11	30	21	3000	6
				105	1.75	18	52	37		10.4
				120	2	21	60	43		12
				180	3	32	90	64		18
				240	4	42	120	85		24
T400S-16	2500	2:1	640	60	1	18	60	35	2500	12
				105	1.75	31	105	62		21
				120	2	35	120	71		36
				180	3	53	180	106		42
				240	4	70	240	141		48
T400S-16	3000	2:1	640	60	1	21	60	42	3000	12
				105	1.75	37	105	74		21
				120	2	42	120	85		24
				180	3	63	180	127		36
				240	4	84	240	169		48



LAE-T400-11

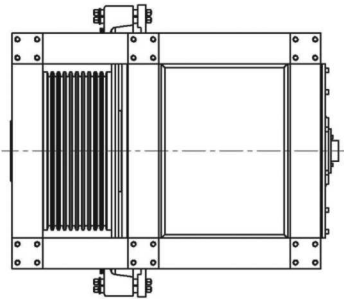


(2500kg~5000kg 60~240m/min)

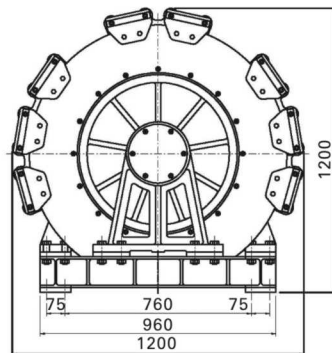
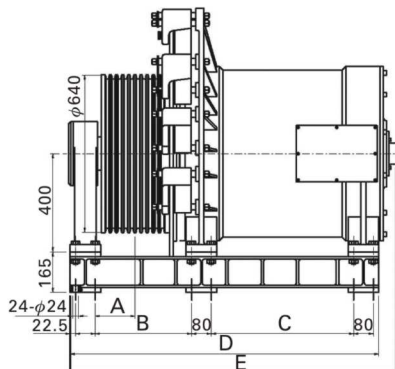
載重 Payload : 2500 kg~5000 kg
軸負荷 Shaft load : 15000 kg
馬達極數 Poles : 24
工作制 Duty cycle : S5-60%
U型槽 Undercut U
防護等級 Protection Rating : IP54
絕緣等級 Insulation Class : F
碟式剎車器 Disc Brake
剎車器電壓 Brake Voltage : DC110V
自重 Weight : 2000 kg

T400-11 系列 (T400-11 series)

LAE	載重 Payload	懸吊比 Sus.	鋼索輪 Pulley	梯速 Speed	梯速 Speed	功率 Power	轉速 Speed	380V 電流 Current	轉矩 Torque	頻率 Frequency
	kg			m/min	m/s					
T400L-11	2500	1:1	640	60	1	17.5	30	36	5000	6
				105	1.75	31	52	62		10.4
				120	2	35	60	71		12
				180	3	53	90	106		18
				240	4	70	120	141		24
T400S-11	3000	2:1	640	60	1	21	60	42	3000	12
				105	1.75	37	105	74		21
				120	2	42	120	85		24
				180	3	63	180	127		36
				240	4	84	240	169		48
T400M-11	4000	2:1	640	60	1	28	60	57	4000	12
				105	1.75	49	105	99		21
				120	2	36	120	113		24
				180	3	84	180	169		36
				240	4	112	240	225		48
T400L-11	5000	2:1	640	60	1	35	60	71	5000	12
				105	1.75	62	105	123		21
				120	2	70	120	141		24
				180	3	105	180	211		36
				240	4	140	240	281		48



項	型號	載重	A	B	C	D	E	鋼索輪選用
1	T400S-11	3000kg	112	293	330	908	995	16φ-6槽
2	T400M-11	4000kg	138	343	455	1083	1170	16φ-8槽
3	T400L-11	5000kg	162	393	580	1258	1345	16φ-10槽



品質至上是永續經營的保證！

滿足客戶的需求是我們的使命！



2000hp永磁同步風力發電機，內部構造直徑3公尺，釹鐵硼磁鐵8500片(2000kg)
1.5MW wind power permanent magnet synchronous generator, its internal diameter is 3 meters, NdFeB magnet containing a total of 8500 pieces (2000kg) .



桃園國際機場第一航廈
Taiwan Taoyuan International Airport terminal 1



北京僑福芳草地觀光梯，永磁同步無機房主機
Permanent magnet synchronous roomless winch of Beijing Parkview Green tourist elevator.



桃園國際機場第一航廈觀光梯，永磁同步無機房主機
Permanent magnet synchronous roomless winch of Taiwan Taoyuan International Airport terminal 1 tourist elevator.

LAE 利愛電氣股份有限公司

Li Aye Electric Co., Ltd.

桃園市觀音區中山路二段820號

No. 820, Sec. 2, Jhongshan Road, Guanyin District, Taoyuan City 32850, Taiwan

TEL: +886-3-4985959

FAX: +886-3-4985957

Email: info@liaye.com.tw

www.liaye.com.tw

總代理：
General agent: