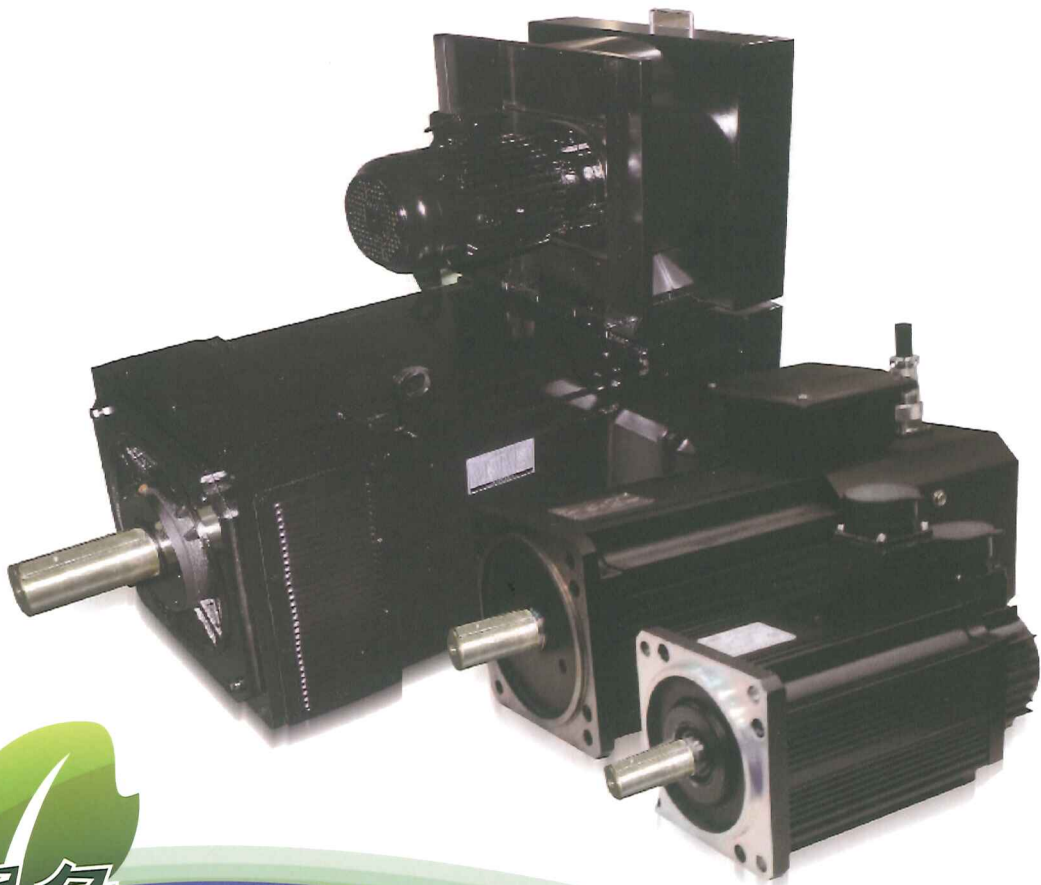


LAE

三相交流 感應伺服電機

Three-phase AC induction servo motor



利愛電氣股份有限公司
SHANGHAI LI AYE ELECTRIC CO.,LTD.

企業介紹

COMPANY PROFILE

利愛電氣成立於1985年，專業製造PM電梯主機、PM風力發電機、空調逆向器系統及直流馬達。為台灣大廠之一。

1989年取得(A)台鐵訂單，機車頭冷氣機穩壓系統110台。(B)台汽訂單，中興號冷氣直流馬達2400台。1990年應用INV技術開發電梯專用GTR，並受日本東芝電梯公司認可，每年交台灣電梯大廠2500台至今20,000多台。

1991年起連續至今取得大陸10大鋼鐵廠分條機、製管機直流馬達系統。1994年推行ISO-9001品質系統。

1996年製造沙烏地阿拉伯軋鋼機直流馬達系統(1280HP*14台)。

1997年製造馬來西亞軋鋼機直流馬達系統。1999-2002年投資成立上海利富、上海利愛、廣東東禾三家公司。2003-2010年投資成立昆山、無錫、蘇州、南京、杭州、溫州、天津、武漢及青島等9家分公司。2004年與歐洲馬達大廠SICME技術合作生產，PM電梯主機、PM風力發電機，外銷歐洲、美國、日本、東南亞。

2008-2010年核能所認可，並開始採購使用150kw PM風力發電機。2012年開發製造，捷運30kVA空調反向器102套及電腦攜帶式測試單元(PTU)與測試台(BTU)。2014年開發製造，捷運2.5kVA緊急通風扇換流器266套。

2004-2016年PM電梯主機，經過台灣電梯大廠認可，並開始大量採購使用，實績：桃園國際機場、台中國家歌劇院、北京僑福、台大醫院、中華電信、君悅飯店、清華大學、正修科大、新竹實驗中學、BELLAVITA、香堤苑、米蘭苑、大未來、朝日、台北摩根、模範生、浪漫紐約等大樓。

2008-2016年開發製造三相交流感應伺服電機，VAM及VSM機種可配合各品牌變器作節能提升效率。適用橡膠業、鋼鐵業及其他需變速節能產業。

目錄

CONTENTS

VAM系列 02/13

VAM160-4-----	03	VAM160-6-----	09
VAM180-4-----	04	VAM180-6-----	10
VAM200-4-----	05	VAM225-6-----	11
VAM225-4-----	06	VAM280-6-----	12
VAM280-4-----	07	VAM355-6-----	13
VAM355-4-----	08		

VSM系列 14/23

VSM90-4-----	15
VSM112-4-----	16
VSM132-4-----	17
VSM160-4-----	18
VSM180-4-----	19
VSM200-4-----	20
VSM225-4-----	21
VSM260-4-----	22
VSM275-4-----	23

其他產品 24

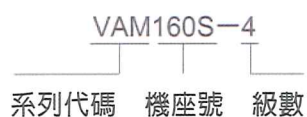


VAM系列

VAM SERIES

VAM系列三相交流感應伺服電機，是我司針對機械行業及傳統動領域精心打造的三相交流感應伺服系列產品，是依據機械實際性能指標要求及結合眾多機械工程師建議的基礎上設計而成的三相交流感應伺服電機，進行開環控制或閉環控制，實現寬頻、高速、高控制精度運行。VAM系列三相交流感應伺服電機搭配驅動器系統實現高精度完美控制。

造型說明：



技術標準與製造規範：

電機類型	VAM系列三相交流感應伺服電機
電壓	三相380V或三相660V (其他可選)
輸出功率	7.5KW-1250KW
輸出扭矩範圍	48N.m-12000N.m
電級級數	詳見選型表
基本轉速	500RPM,750RPM,1000RPM,500RPM.(可特殊設計)
絕緣等級	F級 (最高允許溫度155度)
冷卻方式	離心式風機內部通風冷卻
防護等級	IP23
安裝方式	B3 (臥式底座安裝)；B35 (立臥安裝，底座/法蘭安裝亦可) (其他可特殊設計)
外型尺寸及公差	參見圖示
電機出力軸	標準為帶鍵槽；(光軸可選或安裝需求設計)
保護裝置	線圈繞組140度熱保護開關。(其他可選) 280框號級以上安裝對地碳刷，以消除軸電流。(特殊場合另要求)
回授裝置	標配萊卡全功能型編碼器: C50-H-1024-ZCU410中空軸。電壓範圍5-30VDC.可搭配變頻器各功能型PG卡
外觀油漆	亞光黑色面漆
使用環境	海拔：1000米以下，環境溫度：-15度 - +40度，相對溼度：90%以下 (不結霜)
工作制	S1

注：可根據特殊設備要求安裝制動器。

電機選型常用公式

$$\text{電機的同步轉速 (r/min)} = \frac{120 (F) \times \text{頻率 (Hz)}}{\text{電機的級數(P)}}$$

$$\text{電機的輸出轉矩 (N.m)} = \frac{\text{輸出功率 (KW)} \times 9550}{\text{電機基本轉速 (r/min)}}$$

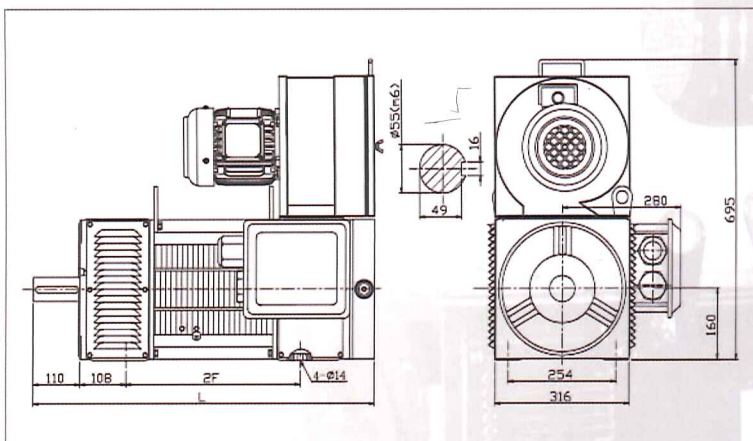
VAM系列

電機框號160/4級

技術參數表 (額定電壓380V)

電機型號	額定 功率 Kw	額定 電流 A	額定 轉矩 N.m	額定 轉速 r/min	額定 頻率 Hz	短時 過載 倍	轉動 慣量 kg.m ²	重量 Kg	風機 功率 Kw	風機 電壓 V
VAM160S-4	18.5	37	236	750	25	2.2	0.2145	250	0.75	380
VAM160M-4	22	45	280			2.2	0.2594	270		
VAM160L-4	30	60	382			2.2	0.3033	300		
VAM160P-4	37.5	76	478			2.2	0.3492	330		
VAM160S-4	30	59	287	1000	33.3	2.5	0.2145	250		
VAM160M-4	37	72	353			2.5	0.2594	270		
VAM160L-4	45	88	430			2.5	0.3033	300		
VAM160P-4	55	106	525			2.5	0.3492	330		
VAM160S-4	37	68	236	1500	50	2.5	0.2145	250		
VAM160M-4	45	82	287			2.5	0.2594	270		
VAM160L-4	55	99	350			2.4	0.3033	300		
VAM160P1-4	65	118	414			2.8	0.3492	330		
VAM160P2-4	75	136	478			2.6	0.3492	330		

外形及安裝尺寸圖



型號	VAM160S-4	VAM160M-4	VAM160L-4	VAM160P-4
長度L (mm)	780	820	870	920
長度2F (mm)	360	410	460	510

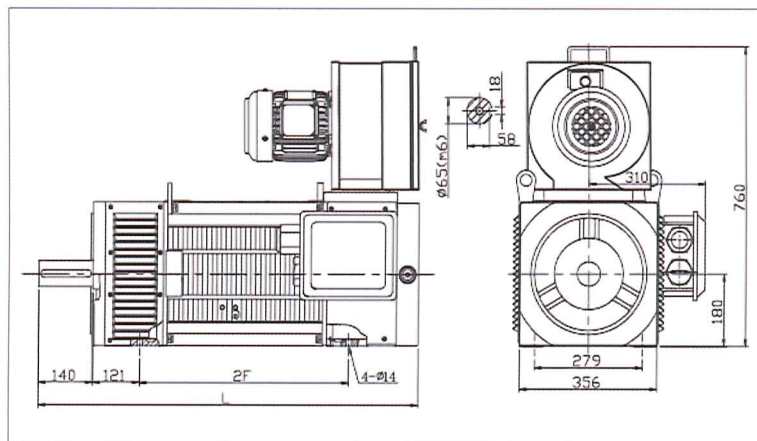
VAM系列

電機框號180/4級

技術參數表 (額定電壓380V)

電機型號	額定 功率	額定 電流	額定 轉矩	額定 轉速	額定 頻率	短時 過載	轉動 慣量	重量	風機 功率	風機 電壓
	KW	A	NM	RPM	HZ	倍	Kg.m ²	Kg	KW	V
VAM180S-4	45	85	573	750	25	2.2	0.706	390	0.75	380
VAM180M-4	55	101	700			2.1	0.8294	430		
VAM180L-4	65	122	828			2.2	0.9513	470		
VAM180P-4	75	140	955			2.8	1.0734	510		
VAM180S-4	75	144	955	1000	33.3	2.8	0.706	390		
VAM180M-4	90	180	859			3	0.829	430		
VAM180L-4	110	220	1051			3	0.9513	470		
VAM180P-4	125	249	1194			3	1.073	510		
VAM180S1-4	75	136	478	1500	50	3	0.706	330		
VAM180S2-4	90	162	573			2.8	0.706	390		
VAM180M-4	110	197	700			2.8	0.8294	430		
VAM180L-4	132	236	840			2.6	0.9513	470		
VAM180P-4	150	270	955			2.8	1.0734	510		

外形及安裝尺寸圖



型號	VSM180S-4	VSM180M-4	VSM180L-4	VSM180P-4
長度L (mm)	960	1020	1080	1140
長度2F (mm)	480	540	600	660

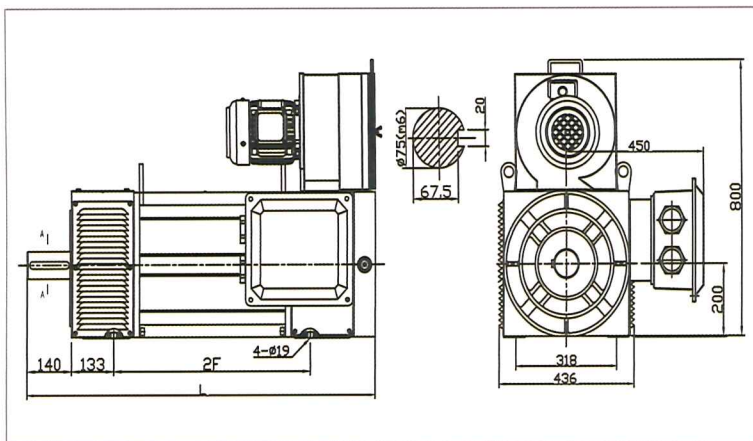
VAM系列

電機框號200/4級

技術參數表 (額定電壓380V)

電機型號	額定 功率	額定 電流	額定 轉矩	額定 轉速	額定 頻率	短時 過載	轉動 慣量	重量	風機 功率	風機 電壓
	KW	A	NM	RPM	HZ	倍	Kg.m ²	Kg	KW	V
VAM200S-4	80	162	1018	750	25	3.0	1.438	610	1.5	380
VAM200M-4	90	172	1146			3.0	1.684	660		
VAM200L-4	100	183	1273			2.8	1.878	710		
VAM200P-4	110	205	1400			3.0	2.007	750		
VAM200S-4	160	281	1087	1500	50	3.0	1.438	610		
VAM200M-4	180	315	1146			3.0	1.684	660		
VAM200L-4	200	350	1273			2.8	1.878	710		
VAM200P-4	220	389	1400			3.0	2.007	750		

外形及安裝尺寸圖



型號	VAM200S	VAM200M	VAM200L	VAM200P
長度L (mm)	1050	1110	1170	1210
長度2F (mm)	620	680	740	780

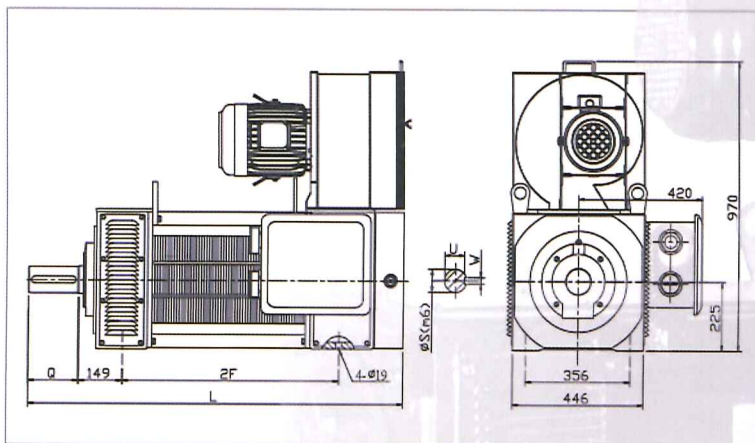
VAM系列

電機框號225/4級

技術參數表 (額定電壓380V)

電機型號	額定 功率	額定 電流	額定 轉矩	額定 轉速	額定 頻率	短時 過載	轉動 慣量	重量	風機 功率	風機 電壓
	KW	A	NM	RPM	HZ	倍	Kg.m ²	KW	KW	V
VAM225M-4	90	169	1146	750	25	2.1	1.979	700	2.2	380
VAM225P-4	110	205	1400			2.1	2.569	860		
VAM225X-4	132	247	1655			2.5	2.9082	900		
VAM225L-4	180	342	1719	1000	33.3	2.5	2.276	790		
VAM225P-4	200	360	1910			2.5	2.569	860		
VAM225X-4	220	393	2101			2.5	2.908	900		
VAM225L-4	200	355	1273	1500	50	2.4	2.276	790		
VAM225P-4	220	404	1400			2.5	2.569	860		
VAM225X1-4	250	442	1591			2.5	2.908	900		
VAM225X2-4	280	480	1782			2.4	2.908	900		

外形及安裝尺寸圖



型號	VAM225S-4	VAM225M-4	VAM225L-4	VAM225P-4	VAM225X-4
長度L (mm)	1120	1190	1250	1310	1370
長度2F (mm)	555	615	675	735	805
長度S (mm)	75	75	75	85	85
長度Q (mm)	140	140	140	170	170
長度U (mm)	67.5	67.5	67.5	76	76
長度W (mm)	20	20	20	22	22

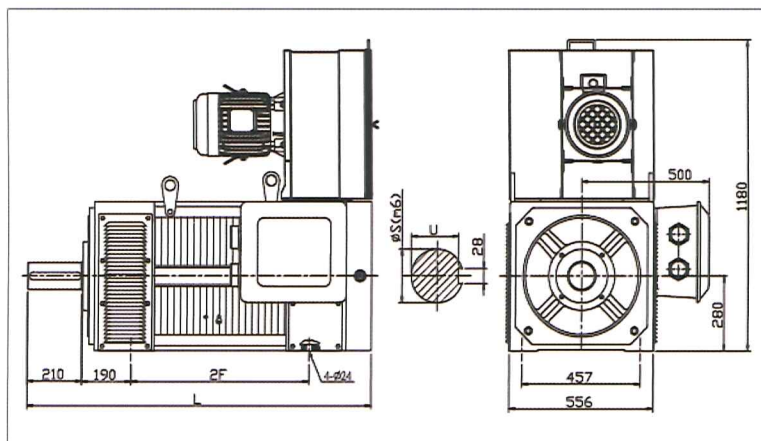
VAM系列

電機框號280/4級

技術參數表 (額定電壓380V)

電機型號	額定 功率	額定 電流	額定 轉矩	額定 轉速	額定 頻率	短時 過載	轉動 慣量	重量	風機 功率	風機 電壓
	Kw	A	NM	RPM	HZ	倍	Kg.m ²	Kg	Kw	V
VAM280S-4	160	282	2037	750	25	2.4	4.7675	1360	3.7	380
VAM280M-4	200	352	2546			2.4	5.516	1460		
VAM280L-4	220	385	2801			2.4	6.2757	1560		
VAM280P-4	250	438	3183			2.5	6.9249	1660		
VAM280X-4	280	491	3565			2.8	7.6751	1760		
VAM280S-4	250	445	2387	1000	33.3	2.5	4.7675	1360		
VAM280M-4	280	495	2674			2.5	5.516	1460		
VAM280L-4	315	558	3008			2.5	6.2757	1560		
VAM280P-4	355	625	3390			2.5	6.9249	1660		
VAM280X-4	400	704	3820			2.5	7.6751	1760		
VAM280S1-4	315	576	2005	1500	50	2.6	4.767	1360		
VAM280S2-4	355	610	2260			2.4	4.767	1360		
VAM280M-4	400	688	2546			2.6	5.516	1460		
VAM280L-4	450	769	2865			2.6	6.275	1560		
VAM280P-4	500	856	3183			2.6	6.924	1660		
VAM280X-4	560	964	3565			2.8	7.675	1760		

外形及安裝尺寸圖



型號	VAM280S-4	VAM280M-4	VAM280L-4	VAM280P-4	VAM280X-4
長度L (mm)	1320	1390	1460	1520	1590
長度2F (mm)	616	686	756	816	886
長度S (mm)	100	100	100	110	110
長度U (mm)	90	90	90	100	100

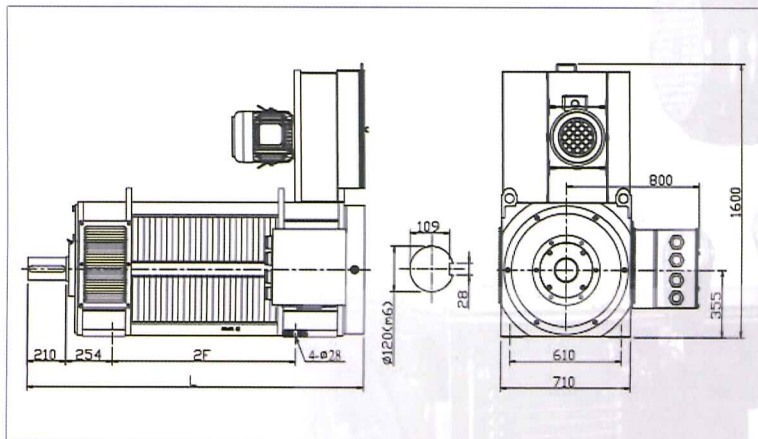
VAM系列

電機框號355/4級

技術參數表 (額定電壓380V)

電機型號	額定 功率	額定 電流	額定 轉矩	額定 轉速	額定 頻率	短時 過載	轉動 慣量	重量	風機 功率	風機 電壓
	KW	A	NM	RPM	HZ	倍	Kg.m ²	Kg	KW	V
VAM355S-4	315	549	4011	750	25	2.8	16.246	2970	5.5	380
VAM355M-4	355	611	4520			2.8	18.934	3120		
VAM355L-4	400	689	5093			2.6	21.54	3270		
VAM355K-4	500	864	4775	1000	33.3	2.5	13.8	2895		
VAM355S-4	560	967	5348			2.6	16.2	2970		
VAM355M-4	630	1081	6016			2.6	18.93	3120		
VAM355L-4	710	1215	6780			2.6	21.54	3270		
VAM355X-4	800	1366	7640	1500	50	2.6	23.2	3420		
VAM355S-4	630	1050	4011			3	16.246	2970		
VAM355M-4	710	1195	4520			2.8	18.934	3120		
VAM355L-4	800	1330	5093	2.6	21.54	3270				

外形及安裝尺寸圖



型號	VAM355M-4	VAM355S-4	VAM355L-4
長度L (mm)	1690	1790	1890
長度2F (mm)	800	900	1000

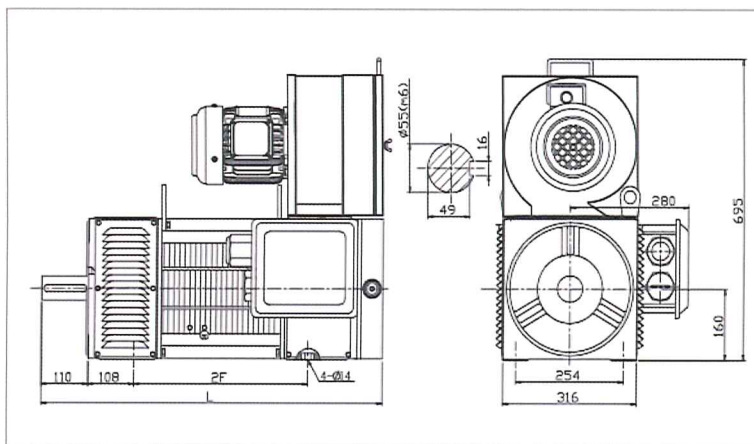
VAM系列

電機框號160/6級

技術參數表 (額定電壓380V)

電機型號	額定 功率	額定 電流	額定 轉矩	額定 轉速	額定 頻率	短時 過載	轉動 慣量	重量	風機 功率	風機 電壓
	KW	A	NM	RPM	HZ	倍	Kg.m ²	Kg	KW	V
VAM160S-6	13	27	248	500	25	2	0.3073	220	0.75	380
VAM160M-6	15	30	286			2.5	0.3723	240		
VAM160L-6	18.5	37	353			2.5	0.4373	260		
VAM160P1-6	22	44	420			2.5	0.5023	300		
VAM160P2-6	30	61	573			2.5	0.5023	300		
VAM160S-6	22	44	280	750	33.3	2.2	0.3073	220		
VAM160M-6	30	65	382			2.5	0.3723	240		
VAM160L-6	35	72	445			2.5	0.4373	260		
VAM160P-6	40	82	509			2.5	0.5023	300		
VAM160S-4	25	48	238	1000	50	2.5	0.3073	220		
VAM160M-4	30	58	286			2.8	0.3723	240		
VAM160L-4	37	70	353			2.57	0.4373	260		
VAM160P1-4	45	88	430			3.1	0.5023	300		
VAM160P2-4	55	105	525			2.57	0.5023	300		

外形及安裝尺寸圖



型號	VAM160S-6	VAM160M-6	VAM160L-6	VAM160P-6
長度L (mm)	780	820	870	920
長度2F (mm)	360	410	460	510

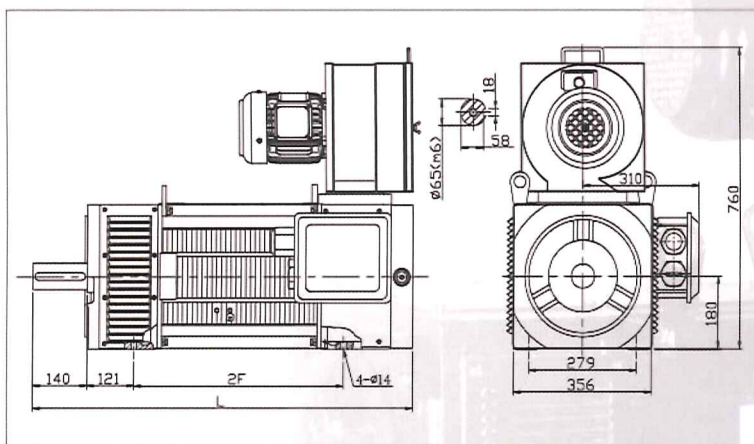
VAM系列

電機框號180/6級

技術參數表 (額定電壓380V)

電機型號	額定 功率 KW	額定 電流 A	額定 轉矩 NM	額定 轉速 RPM	額定 頻率 HZ	短時 過載 倍	轉動 慣量 Kg.m ²	重量 Kg	風機 功率 KW	風機 電壓 V
VAM180S1-6	30	60	573	500	25	2.5	0.923	380	0.75	380
VAM180S2-6	37.5	76	716			1.9	0.923	380		
VAM180M-6	45	90	859			1.97	1.0837	420		
VAM180L-6	50	100	955			2	1.2443	460		
VAM180P-6	55	108	1050			2.7	1.4064	510		
VAM180K-6	48	93	611	750	33.3	2.4	0.76	320		
VAM180S-6	55	106	700			2.4	0.923	380		
VAM180M-6	68	131	859			2.5	1.0837	420		
VAM180L-6	75	145	955			2.6	1.2443	460		
VAM180P-6	90	174	1050			2.6	1.4064	510		
VAM180S1-6	65	123	620	1000	50	2.6	0.923	380		
VAM180S2-6	75	142	716			2.27	0.923	380		
VAM180M-6	80	151	764			2.5	1.0837	420		
VAM180L-6	90	170	859			2.7	1.2443	460		
VAM180P-6	110	206	1050			2.5	1.4064	510		

外形及安裝尺寸圖



型號	VAM180S-6	VAM180M-6	VAM180L-6	VAM180P-6
長度L (mm)	960	1020	1080	1140
長度2F (mm)	480	540	600	660

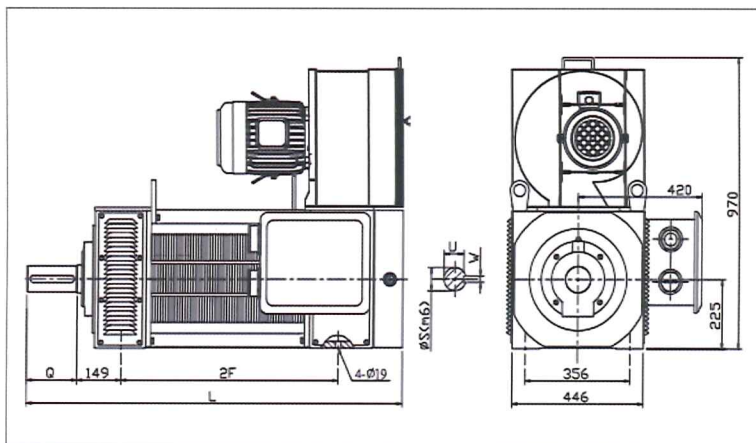
VAM系列

電機框號225/6級

技術參數表 (額定電壓380V)

電機型號	額定 功率 KW	額定 電流 A	額定 轉矩 NM	額定 轉速 RPM	額定 頻率 HZ	短時 過載 倍	轉動 慣量 Kg.m ²	重量 Kg	風機 功率 KW	風機 電壓 V
VAM225M-6	75	147	1432	500	25	2.1	2.432	590	2.2	380
VAM225L-6	90	176	1719			2.2	2.784	760		
VAM225P-6	110	215	2101			2	3.148	830		
VAM225X-6	132	258	2521			2	3.566	900		
VAM225S-6	105	203	1337			2.2	2.0718	520		
VAM225M-6	120	225	1528	750	33.3	2.2	2.432	590		
VAM225L-6	135	255	1719			2.3	2.784	760		
VAM225P-6	150	284	1910			2.3	3.1488	830		
VAM225X-6	170	321	2164			2.3	3.5664	900		
VAM225S-6	132	245	1260			2.17	2.0718	520		
VAM225M-6	160	298	1528	1000	50	1.9	2.432	590		
VAM225L-6	180	333	1719			2.1	2.784	760		
VAM225P-6	200	372	1910			2.3	3.1488	830		
VAM225PX-6	220	408	2101			2.5	3.5664	900		
VAM225X-6	250	462	2387			2.2	3.5664	900		

外形及安裝尺寸圖



型號	VAM225S-6	VAM225M-6	VAM225L-6	VAM225P-6	VAM225X-6
長度L (mm)	1120	1190	1250	1310	1380
長度2F (mm)	555	615	675	735	805
長度S (mm)	75	75	75	85	85
長度Q (mm)	140	140	140	170	170
長度U (mm)	67.5	67.5	67.5	76	76
長度W (mm)	20	20	20	22	22

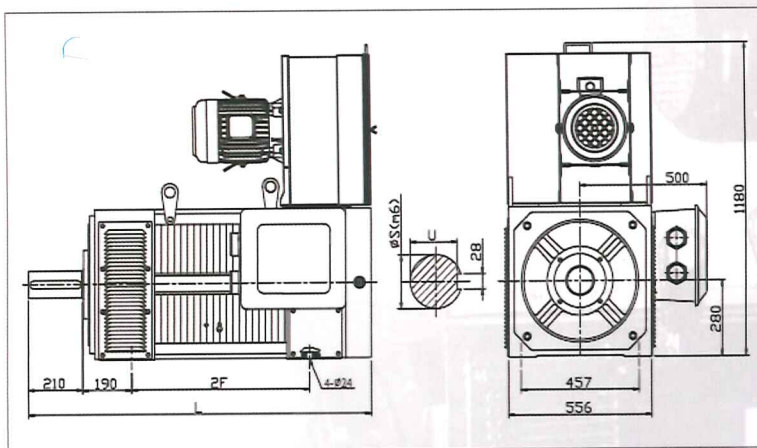
VAM系列

電機框號280/6級

技術參數表 (額定電壓380V)

電機型號	額定功率 KW	額定電流 A	額定轉矩 NM	額定轉速 RPM	額定頻率 HZ	短時 過載 倍	轉動 慣量 Kg.m ²	重量 Kg	風機 功率 KW	風機 電壓 V
VAM280S-6	132	249	2521	500	25	2.2	6.404	1270	3.7	380
VAM280M-6	160	301	3056			2	7.412	1390		
VAM280L-6	180	337	3438			2.1	8.389	1510		
VAM280P-6	200	374	3820			1.99	9.301	1630		
VAM280X-6	225	422	4297			2.4	10.314	1700		
VAM280S-6	200	367	2546	750	33.3	2.5	6.404	1270		
VAM280M-6	220	407	2801			2.5	7.412	1390		
VAM280L-6	250	456	3183			2.5	8.389	1510		
VAM280P-6	300	513	3820			2.4	9.301	1630		
VAM280X-6	315	581	4011			2.4	10.314	1700		
VAM280S-6	280	509	2674	1000	50	2.2	6.4045	1270		
VAM280M-6	315	570	3008			2.1	7.4121	1390		
VAM280L-6	355	646	3390			2	8.3897	1510		
VAM280P-6	400	722	3820			2.1	9.3019	1630		
VAM280X-6	450	812	4297			1.98	10.314	1700		

外形及安裝尺寸圖



型號	VAM280S-6	VAM280M-6	VAM280L-6	VAM280P-6	VAM280X-6
長度L (mm)	1320	1390	1460	1520	1590
長度2F (mm)	616	686	756	816	886
長度S (mm)	100	100	100	110	110
長度U (mm)	90	90	90	100	100

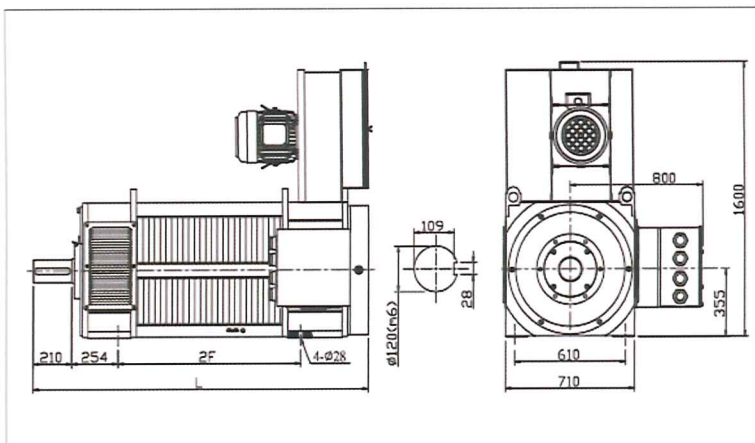
VAM系列

電機框號355/6級

技術參數表 (額定電壓380V)

電機型號	額定 功率	額定 電流	額定 轉矩	額定 轉速	額定 頻率	短時 過載	轉動 慣量	重量	風機 功率	風機 電壓
	KW	A	NM	RPM	HZ	倍	Kg.m ²	Kg	KW	V
VAM355S-6	280	519	5348	500	25	2.5	19.676	2870	5.5	380
VAM355M-6	315	580	6016			2.3	22.93	3020		
VAM355L-6	355	648	6780			2.2	26.19	3170		
VAM355S-6	355	623	4520	750	33.3	2.8	19.676	2870		
VAM355M-6	400	663	5093			2.8	22.93	3020		
VAM355L-6	450	743	5730			2.8	26.19	3170		
VAM355X-6	500	823	6366			2.8	30.1	3320		
VAM355S-6	560	1025	5348	1000	50	2.7	19.676	2870		
VAM355M-6	630	1135	6016			2.5	22.93	3020		
VAM355L-6	710	1274	6780			2.4	26.19	3170		

外形及安裝尺寸圖



型號	VAM355M-6	VAM355S-6	VAM355L-6
長度L (mm)	1690	1790	1890
長度2F (mm)	800	900	1000

VSM系列

VSM SERIES

VSM系列三相交流感應伺服電機，是我司針對機械行業及傳統動領域精心打造的三相交流感應伺服系列產品，是依據機械實際性能指標要求及結合眾多機械工程師建議的基礎上設計而成的三相交流感應伺服電機，進行開環控制或閉環控制，實現寬頻、高速、高控制精度運行。VSM系列三相交流感應伺服電機搭配驅動器系統實現高精度完美控制。

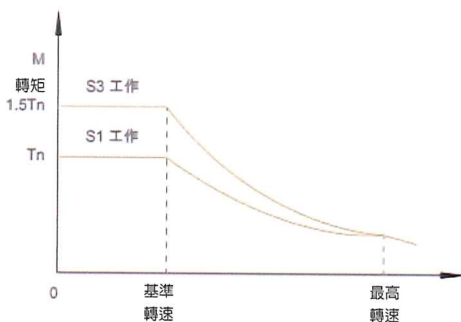
造型說明：



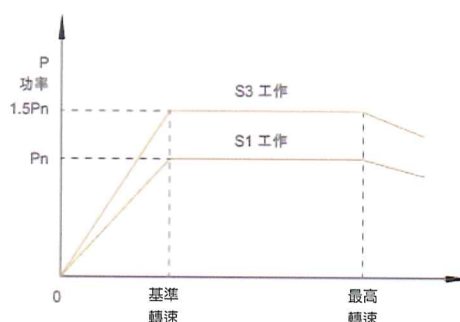
技術標準與製造規範：

電機類型	VSM系列三相交流感應伺服電機
電壓	三相380V或三相220V；三相340V等可選
輸出功率	07.5KW-180KW
輸出扭矩範圍	7.2N.m-900N.m
基本轉速	500RPM,750RPM,1000RPM,1500RPM,2000RPM,3000RPM (可特殊設計)
絕緣等級	F級 (最高允許溫度155度)
冷卻方式	112框號級以下單相220V獨立強制通風冷卻 160框號級以上三相380V獨立強制通風冷卻
防護等級	IP54 (IP55 · IP56可選)
震動等級	R級 (降振級)；S級可選
安裝方式	B3 (臥式底座安裝)；B35 (立臥安裝，底座/法蘭安裝亦可) (可特殊設計)
外型尺寸及公差	參見圖示
電機出力軸	標準為帶鍵槽；(光軸可選或安裝需求設計)
保護裝置	線圈繞組130度熱保護開關
回授裝置	標配萊卡全功能型編碼器: C50-H-1024-ZCU410中空軸。電壓範圍5-30VDC.可搭配變頻器各功能型PG卡
外觀油漆	亞光黑色面漆
使用環境	海拔：1000米以下，環境溫度：-15度 - +40度，相對溼度：90%以下 (不結霜)
工作制	S1

注：可根據特殊設備要求安裝制動器。



輸出轉矩轉速特性曲線圖



輸出功率轉速特性曲線圖

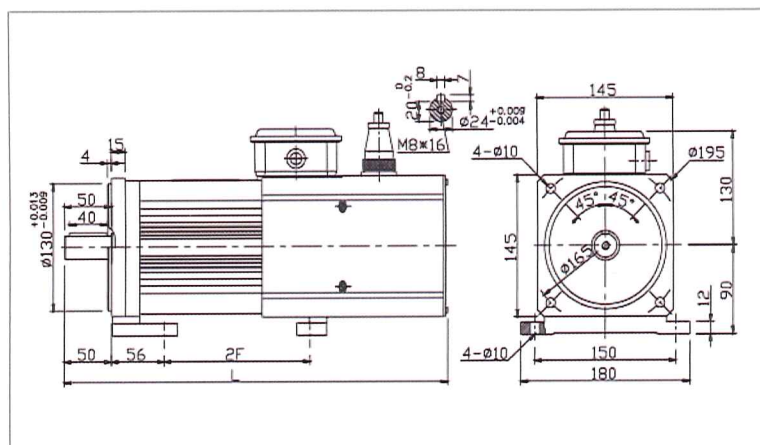
VSM系列

電機框號90/4級

技術參數表 (額定電壓380V)

電機型號	額定功率	額定電流	額定轉矩	額定轉速	額定頻率	短時過載	轉動慣量	風機功率	風機電壓
	KW	A	NM	RPM	HZ	倍	Kg.m ²	W	V
VSM90S-4	0.75	2.2	7.2	1000	33.3	2.5	0.0029	18	220
VSM90M-4	1.1	3.1	11			2.5	0.0038		
VSM90L-4	1.5	3.8	15			2.5	0.0047		
VSM90S-4	1.1	3.1	7.5	1500	50	2.5	0.0029		
VSM90M-4	1.5	3.7	11			2.5	0.0038		
VSM90L-4	2.2	6.2	15			2.5	0.0047		
VSM90S-4	1.5	3.7	7.5	2000	66.7	2.5	0.0029		
VSM90M-4	2.2	5.2	11			2.5	0.0038		
VSM90L-4	3	8.3	15			2.5	0.0047		
VSM90S-4	2.2	5.3	7.5	3000	100	2.5	0.0029		
VSM90M-4	3	7.2	10			2.5	0.0038		

外形及安裝尺寸圖



型號	VSM90S-4	VSM90M-4	VSM90L-4
長度L (mm)	415	450	495
長度2F (mm)	155	190	235

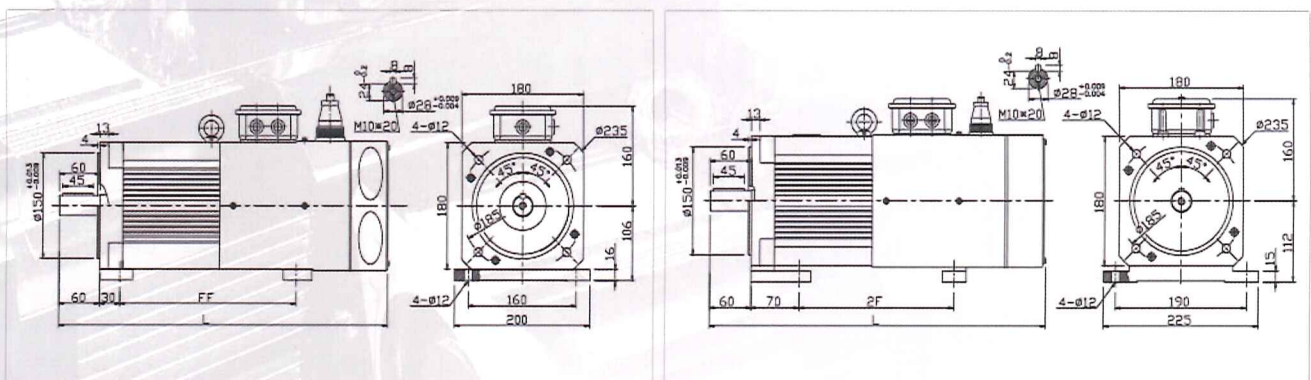
VSM系列

電機框號112/4級

技術參數表 (額定電壓380V)

電機型號	額定 功率	額定 電流	額定 轉矩	額定 轉速	額定 頻率	短時 過載	轉動 慣量	風機 功率	風機 電壓
	KW	A	NM	RPM	HZ	倍	Kg.m ²	W	V
VSM112S-4	1.1	3	14.4	750	25	2.5	0.0086	30	220
VSM112M-4	1.5	3.9	19.5			2.5	0.0127		
VSM112S-4	1.5	3.8	15	1000	33.3	2.5	0.0086		
VSM112M-4	2.2	5.4	21			2.5	0.0127		
VSM112S-4	3	7.1	19.1	1500	50	2.5	0.0086		
VSM112M-4	3.7	8.8	24			2.5	0.0127		
VSM112S-4	3.7	8	17.6	2000	66.7	2.5	0.0086		
VSM112M-4	5.5	12.1	26.2			2.5	0.0127		
VSM112S-4	5.5	11.7	17.5	3000	100	2.5	0.0086		
VSM112M-4	7.5	15.7	23.8			2.5	0.0127		

外形及安裝尺寸圖



型號	VSM112S-4	VSM112M-4
長度L (mm)	465	500
長度FF (mm)	225	260
長度2F (mm)	190	225

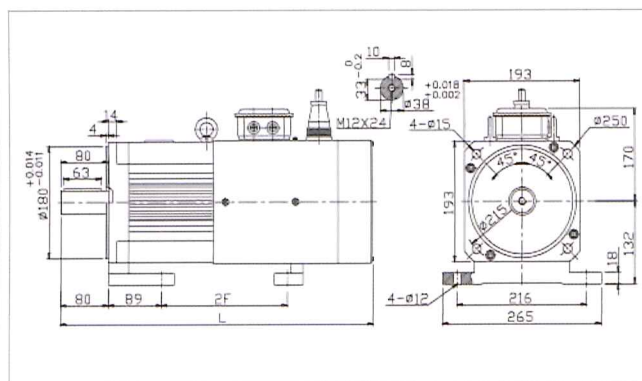
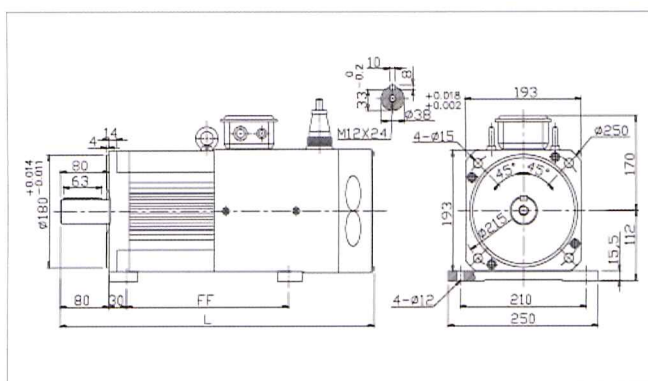
VSM系列

電機框號132/4級

技術參數表 (額定電壓380V)

電機型號	額定功率 KW	額定電流 A	額定轉矩 NM	額定轉速 RPM	額定頻率 HZ	短時 過載 倍	轉動 慣量 Kg.m ²	風機 功率 W	風機 電壓 V
VSM132S-4	2.2	5.4	30	750	25	2.5	0.0093	34	220
VSM132M-4	3	7.5	38.5			2.5	0.013		
VSM132L-4	3.7	9.4	47.2			2.5	0.017		
VSM132S-4	3	6.8	28.6	1000	33.3	2.5	0.0093		
VSM132M-4	3.7	8.2	35			2.5	0.013		
VSM132L-4	5.5	12	52.5			2.5	0.017		
VSM132S-4	3.7	8	24.4	1500	50	2.5	0.0093		
VSM132M-4	5.5	13.3	35			2.5	0.013		
VSM132L-4	7.5	17	47.8			2.5	0.017		
VSM132S-4	5.5	11.7	26.2	2000	66.7	2.5	0.0093		
VSM132M-4	7.5	15.8	36.8			2.5	0.013		
VSM132L-4	11	22.4	52.5			2.5	0.017		
VSM132S-4	7.5	15.1	24.5	3000	100	2.5	0.0093		
VSM132M-4	11	22.4	35			2.5	0.013		
VSM132L-4	15	30	47.8			2.5	0.017		

外形及安裝尺寸圖



型號	VSM132S-4	VSM132M-4	VSM132L-4
長度L (mm)	495	530	590
長度FF (mm)	225	270	330
長度2F (mm)	175	210	270

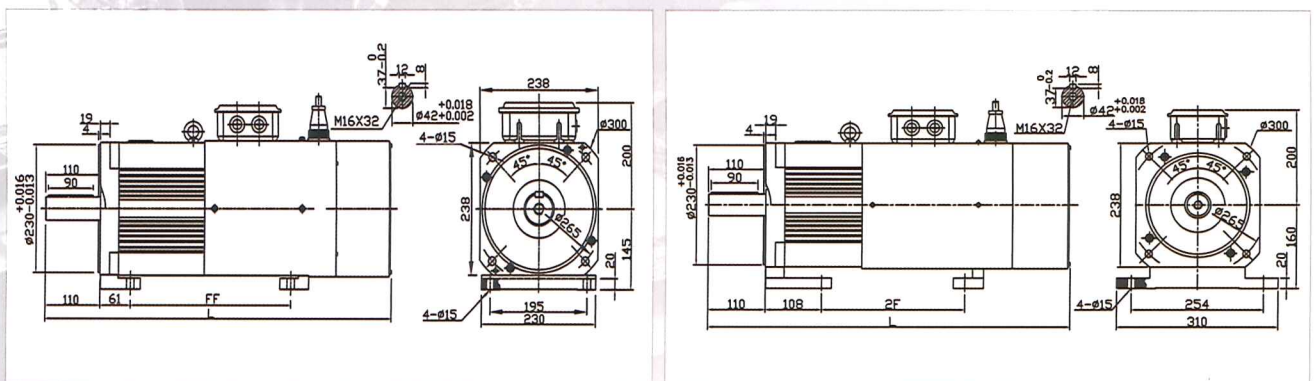
VSM系列

電機框號160/4級

技術參數表 (額定電壓380V)

電機型號	額定功率 KW	額定電流 A	額定轉矩 NM	額定轉速 RPM	額定頻率 HZ	短時 過載 倍	轉動 慣量 Kg.m ²	風機 功率 W	風機 電壓 V
VSM160M-4	5.5	11.8	72	750	25	2.5	0.039	60	220
VSM160L-4	7.5	16	98			2.5	0.05		
VSM160M-4	7.5	15.5	71	1000	33.3	2.5	0.039		
VSM160L-4	11	22.8	105			2.5	0.05		
VSM160S-4	9	18	58	1500	50	2.5	0.034		
VSM160M-4	11	22.1	73			2.5	0.039		
VSM160L-4	15	30.2	99			2.5	0.05		
VSM160P-4	18.5	36.4	122	2000	66.7	2.5	0.0625		
VSM160M-4	15	29	71			2.5	0.039		
VSM160L-4	18.5	36.3	88			2.5	0.05		
VSM160P-4	22	44.5	108	3000	100	2.5	0.0625		
VSM160S-4	18.5	35.4	59			2.5	0.034		
VSM160M-4	22	42	73	3000	100	2.5	0.039		
VSM160L-4	30	57.1	99			2.5	0.05		
VSM160P-4	37	70	122			2.5	0.0625		

外形及安裝尺寸圖



型號	VSM160S-4	VSM160M-4	VSM160L-4	VSM160P-4
長度L (mm)	620	640	700	760
長度FF (mm)	242	262	322	382
長度2F (mm)	195	215	275	335

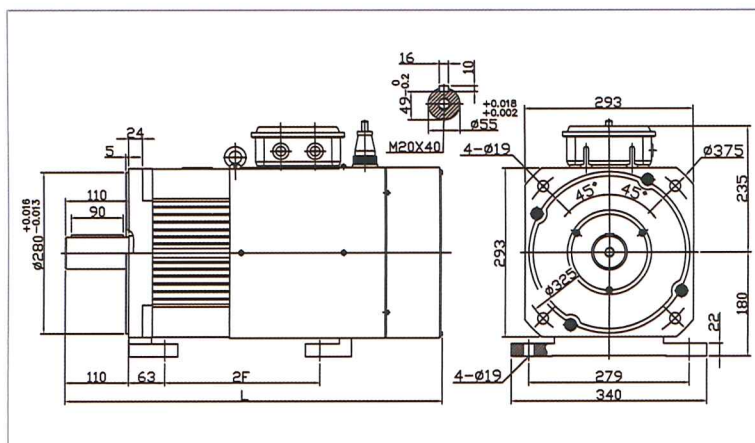
VSM系列

電機框號180/4級

技術參數表 (額定電壓380V)

電機型號	額定 功率	額定 電流	額定 轉矩	額定 轉速	額定 頻率	短時 過載	轉動 慣量	風機 功率	風機 電壓
	KW	A	NM	RPM	HZ	倍	Kg.m ²	W	V
VSM180M-4	11	22.3	144	750	25	2.5	0.127	40	380
VSM180L-4	15	30.5	191			2.5	0.167		
VSM180M-4	15	29.8	147	1000	33.3	2.5	0.127		
VSM180L-4	18.5	36.1	176			2.5	0.167		
VSM180S-4	18.5	37.8	120	1500	50	2.5	0.096		
VSM180M-4	22	42.1	143			2.5	0.127		
VSM180L-4	30	57.6	191			2.5	0.167		
VSM180S-4	22	42.1	105	2000	66.7	2.5	0.096		
VSM180M-4	30	56.5	143			2.5	0.127		
VSM180L-4	37	68.7	176			2.5	0.167		
VSM180M-4	45	83.7	143	3000	100	2.5	0.127		
VSM180L-4	55	102	175			2.5	0.167		

外形及安裝尺寸圖



型號	VSM180S-4	VSM180M-4	VSM180L-4
長度L (mm)	675	725	815
長度2F (mm)	270	310	400

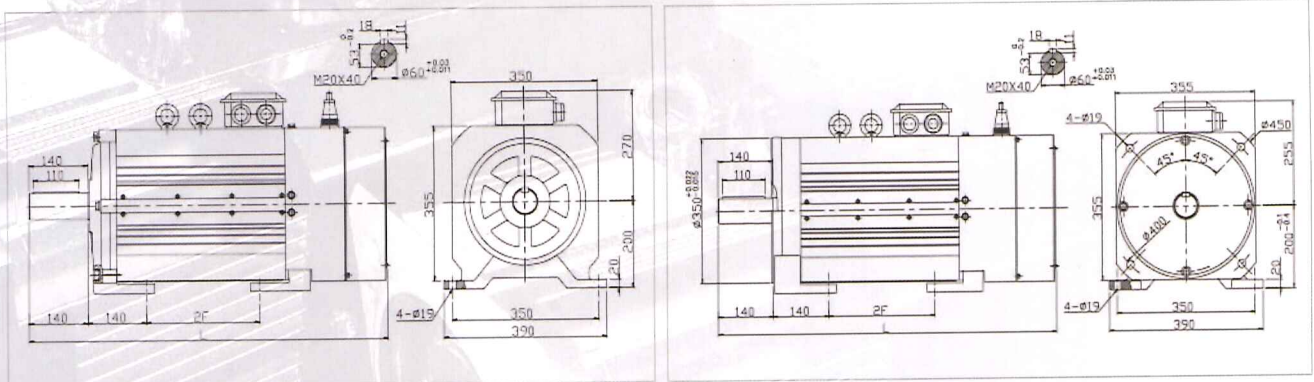
VSM系列

電機框號200/4級

技術參數表 (額定電壓380V)

電機型號	額定 功率	額定 電流	額定 轉矩	額定 轉速	額定 頻率	短時 過載	轉動 慣量	風機 功率	風機 電壓
	KW	A	NM	RPM	HZ	倍	Kg.m ²	W	V
VSM200S-4	9	19.2	174	500	16.7	2.5	0.2114	80	380
VSM200M-4	11	22.8	212			2.5	0.2783		
VSM200S-4	15	30.7	193	750	25	2.5	0.2114		
VSM200M-4	18.5	36.9	238			2.5	0.2783		
VSM200S-4	18.5	37	178	1000	33.3	2.5	0.2114		
VSM200M-4	22	44	212			2.5	0.2783		
VSM200S-4	30	58.6	192	1500	50	2.5	0.2114		
VSM200M-4	37	72.1	238			2.5	0.2783		
VSM200S-4	37	72.1	178	2000	66.7	2.5	0.2114		
VSM200M-4	45	83.9	217			2.5	0.2783		
VSM200S-4	55	104.3	177	3000	100	2.5	0.2114		
VSM200M-4	75	144.6	240			2.5	0.2783		

外形及安裝尺寸圖



型號	VSM200S-4	VSM200M-4
長度L (mm)	865	965
長度2F (mm)	270	370

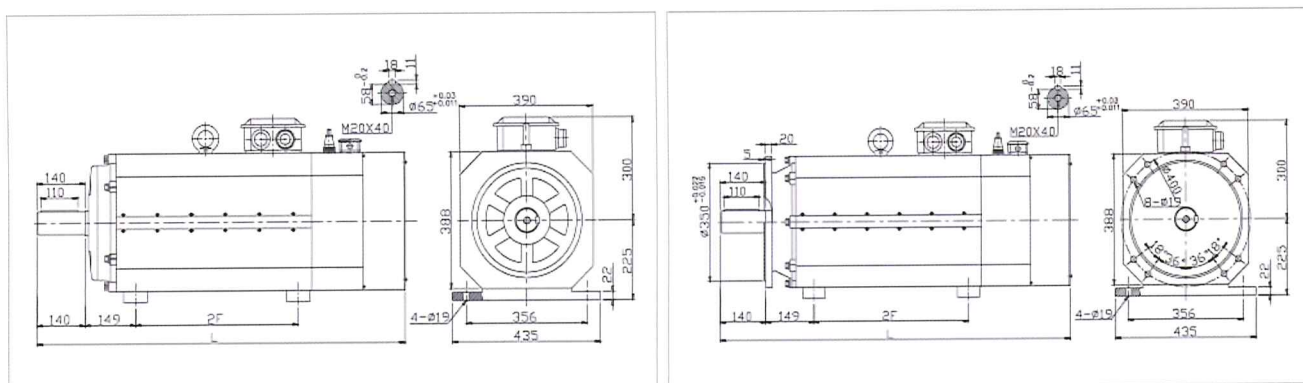
VSM系列

電機框號225/4級

技術參數表 (額定電壓380V)

電機型號	額定功率 KW	額定電流 A	額定轉矩 NM	額定轉速 RPM	額定頻率 HZ	短時 過載 倍	轉動 慣量 Kg.m ²	風機 功率 W	風機 電壓 V
VSM225S-4	11	23	210	500	16.7	2.5	0.287	100	380
VSM225M-4	15	31	288			2.5	0.359		
VSM225L-4	18.5	39	355			2.5	0.443		
VSM225S-4	18.5	37	238	750	25	2.5	0.287		
VSM225M-4	22	43.6	282			2.5	0.359		
VSM225L-4	27	56	345			2.5	0.443		
VSM225S-4	22	43.4	211	1000	33.3	2.5	0.287		
VSM225M-4	30	60.1	287			2.5	0.359		
VSM225L-4	37	72	355			2.5	0.443		
VSM225S-4	37	72.1	236	1500	50	2.5	0.287		
VSM225M-4	45	87	290			2.5	0.359		
VSM225L-4	55	103	355			2.5	0.443		
VSM225S-4	45	85	215	2000	66.7	2.5	0.287		
VSM225M-4	55	101	263			2.5	0.359		
VSM225L-4	75	138	358			2.5	0.443		
VSM225S-4	75	139	239	3000	100	2.5	0.287		
VSM225M-4	90	165	286			2.5	0.359		
VSM225L-4	110	203	350			2.5	0.443		

外形及安裝尺寸圖



型號	VSM225S-4	VSM225M-4	VSM225L-4
長度L (mm)	965	1015	1085
長度2F (mm)	358	408	478

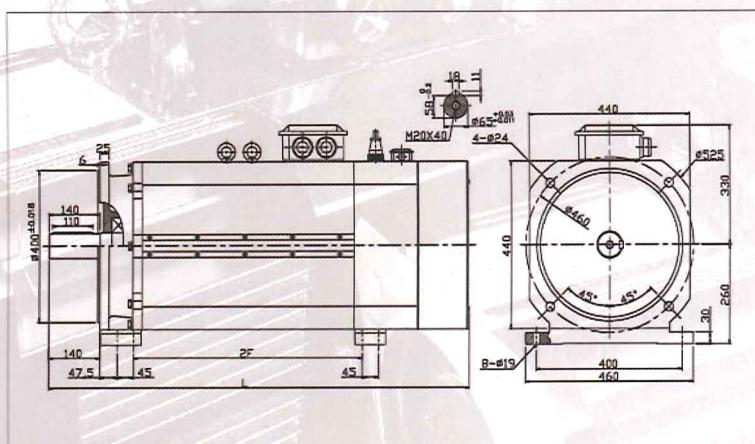
VSM系列

電機框號260/4級

技術參數表 (額定電壓380V)

電機型號	額定 功率	額定 電流	額定 轉矩	額定 轉速	額定 頻率	短時 過載	轉動 慣量	風機 功率	風機 電壓
	KW	A	NM	RPM	HZ	倍	Kg.m ²	W	V
VSM260S-4	18.5	38.5	362	500	16.7	2.5	0.573	100	380
VSM260M-4	22	43.2	437			2.5	0.782		
VSM260L-4	30	58.9	596			2.5	0.932		
VSM260S-4	30	59	387	750	25	2.5	0.573		
VSM260M-4	37	72	477			2.5	0.782		
VSM260L-4	45	87.6	580			2.5	0.932		
VSM260S-4	37	70.6	360	1000	33.3	2.5	0.573		
VSM260M-4	45	85	438			2.5	0.782		
VSM260L-4	55	103.5	535			2.5	0.932		
VSM260S-4	55	102.5	355	1500	50	2.5	0.573		
VSM260M-4	75	138	483			2.5	0.782		
VSM260L-4	90	167	581			2.5	0.932		
VSM260S-4	75	138	367	2000	66.7	2.5	0.573		
VSM260M-4	90	165	440			2.5	0.782		
VSM260L-4	110	202	539			2.5	0.932		
VSM260S-4	110	202	358	3000	100	2.5	0.573		
VSM260M-4	132	242	422			2.5	0.782		

外形及安裝尺寸圖



型號	VSM260S-4	VSM260M-4	VSM260L-4
長度L (mm)	1055	1155	1155
長度2F (mm)	525	625	625

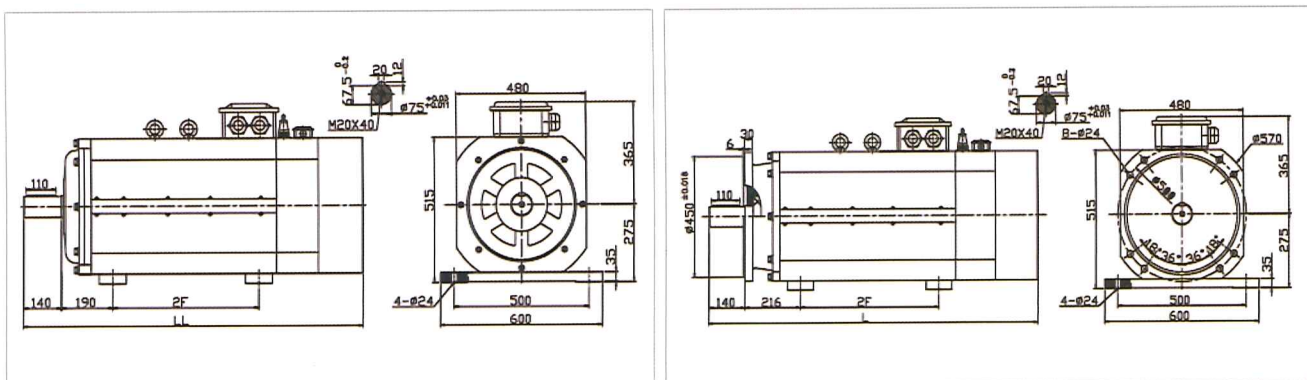
VSM系列

電機框號275/4級

技術參數表 (額定電壓380V)

電機型號	額定 功率	額定 電流	額定 轉矩	額定 轉速	額定 頻率	短時 過載	轉動 慣量	風機 功率	風機 電壓
	KW	A	NM	RPM	HZ	倍	Kg.m ²	W	V
VSM275S-4	30	58.5	597	500	16.7	2.5	1.125	150	380
VSM275M-4	37	71.7	734			2.5	1.35		
VSM275L-4	45	87.2	892			2.5	1.478		
VSM275S-4	45	86.8	588	750	25	2.5	1.125		
VSM275M-4	55	106	720			2.5	1.35		
VSM275L-4	66	127	865			2.5	1.478		
VSM275S-4	55	105	533	1000	33.3	2.5	1.125		
VSM275M-4	75	139	733			2.5	1.35		
VSM275L-4	90	167	880			2.5	1.478		
VSM275S-4	90	164	582	1500	50	2.5	1.125		
VSM275M-4	110	200	712			2.5	1.35		
VSM275L-4	132	241	853			2.5	1.478		
VSM275S-4	110	200	530	2000	66.7	2.5	1.125		
VSM275M-4	132	240	636			2.5	1.35		
VSM275L-4	180	327	880			2.5	1.478		
VSM275S-4	150	272	486	3000	100	2.5	1.125		
VSM275M-4	180	326	582			2.5	1.35		

外形及安裝尺寸圖



型號	VSM275S-4	VSM275M-4	VSM275L-4
長度L (mm)	1200	1280	1280
長度LL (mm)	1175	1255	1255
長度2F (mm)	455	540	540

其他產品



電線電纜設備



螺絲成型機



供油恒壓伺服系統



高速精密縱剪分條機組



鋼板飛剪設備



薄膜分條機機組



壓延機組



密煉設備



橡膠設備機械

為國家節能減碳
— 共同努力



LAE 利愛電氣股份有限公司
LI AYE ELECTRIC CO., LTD.

地址：32850 桃園市觀音區大同里中山路二段820號
No.820, Sec.2, Zhongshan Rd., Guanyin
Township, Taoyuan County, 32850, Taiwan

TEL: (03) 498-5959

FAX: (03) 498-5957

Email: info@liaye.com.tw