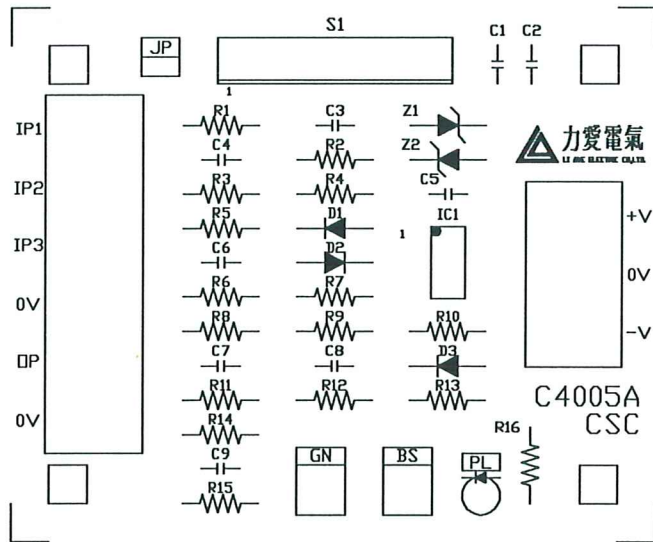


CSC 使用說明書

CSC OPERATION MANUAL

C4005A



LAE

LAE 利愛電氣股份有限公司
LI AYE ELECTRIC CO., LTD.

一. 圖 號: C 4 0 0 5 A

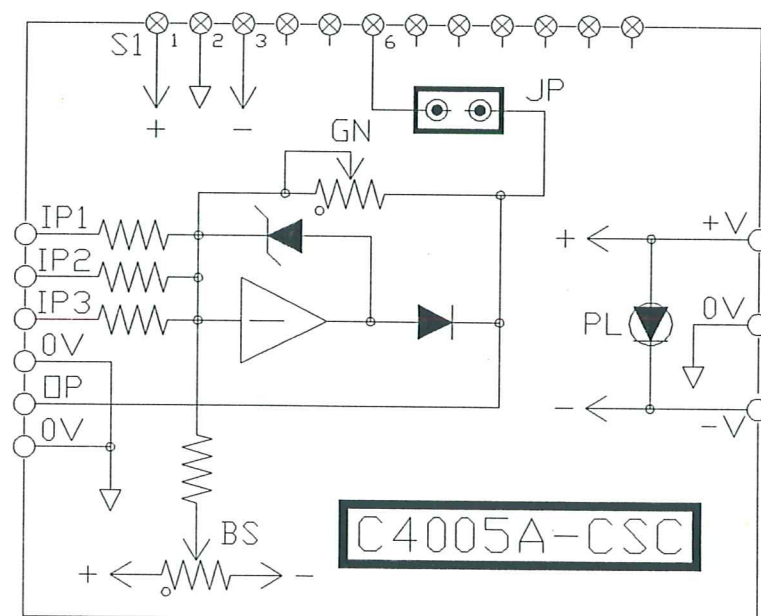
二. 名 稱: 電流控制器

三. 說 明: 本控制器乃針對電流控制之需要開發而成, 與馬達控制主板配合使用, 而達成電流控制之目的.

本控制器採用附件式設計, 可直接疊合于馬達控制主板上, 亦可獨立使用. 本控制有二組設定信號輸入端 (+10V/100%) 與一組飽和信號控制端 (+10V/100%) 而其輸出信號採負最小值優先回路. 可直接與控制主板配合使用, 且有歸零調整鈕 (BS) 與增益調整鈕 (GN) 來匹配系統控制使用, 使本控制器更富有極大之控制彈性, 可得極佳之控制線性度 (1.5% 以內).

其他關於本控制器之相關特性使用調整方法, 請先詳細閱讀本使用說明書以確保本控制器能發揮完全功能.

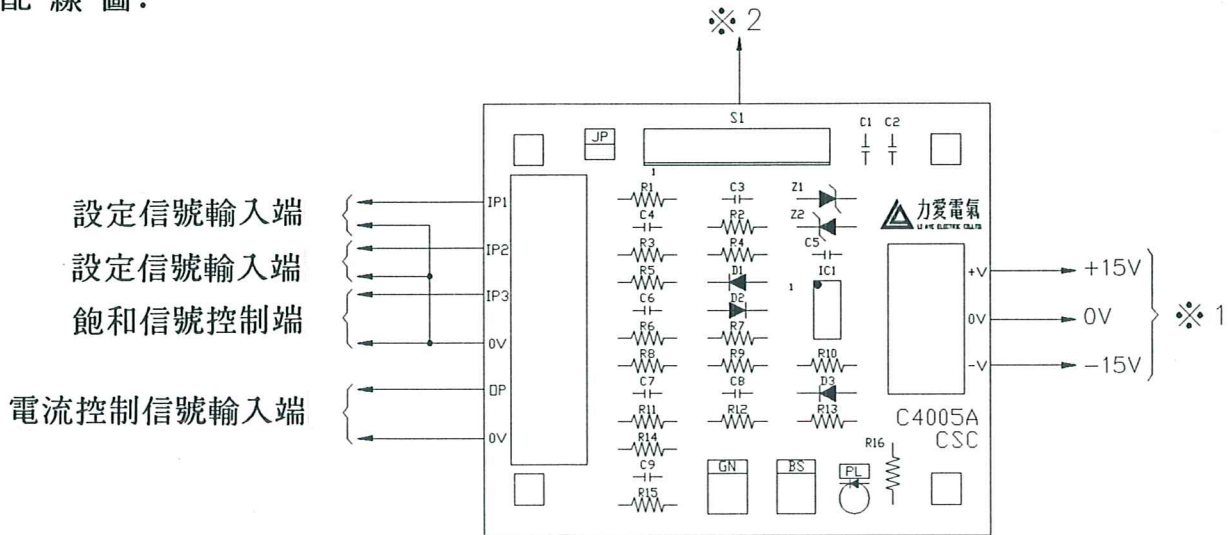
四. 示 意 圖:



五. 規格:

| 內 容 | 規 格 | 備 註 |
|------|---------------------------------|---------------------|
| 使用電源 | +15V ± 1% mA(max) | |
| | -15V ± 1% mA(max) | |
| 輸入訊號 | +10v/100% | TB "IP1/IP2/IP3-0V" |
| 輸出訊號 | 0 ~ Ilimit (- 3V/100%) 5mA(max) | TB "OP - 0V" |
| BS | ± 2% | VR "BS" |
| GN | ± 40% | VR "GN" |
| 線性度 | 1.5% 以內 | |
| 反應時間 | 100US | |

六. 配線圖:



※ 註：1. 本控制器使用電源輸入端，若直接疊合于馬達控制主板上則可利用 Socket "S1" 直接從馬達控制主板上取得使用電源。

2. 本控制器若直接疊合于馬達控制主板上使用時，可直接從馬達控制主板上取得使用電源。

七.VR 一覽表:

| 名稱 | 功 用 | 調 整 範 圍 | 標 準 設 定 值 |
|----|-----------|---------|-----------|
| BS | 零 點 調 整 鈕 | ± 2% | ————— |
| GN | 增 益 調 整 鈕 | ± 40% | 0% |

八. 端子台 一覽表:

| 名稱 | 功 用 | 標 準 規 格 |
|------|-------------------|-----------|
| IP 1 | 設 定 信 號 輸 入 端 | +10V/100% |
| IP 2 | 同 上 | +10V/100% |
| IP 3 | 飽 和 信 號 控 制 端 | +10V/100% |
| 0 V | 零 電 位 端 子 | 0V |
| OP | 電 流 控 制 信 號 輸 出 端 | - 3V/100% |
| +V | 使 用 電 源 輸 入 端 | +15V± 1% |
| -V | 同 上 | -15V± 1% |

九. SOCKET 一覽表:

| 名稱 | 說 明 |
|-----|------------------------------------|
| S 1 | 輔 助 使 用 電 源 端 輸 入 端 "OP" 信 號 輸 出 端 |
| J P | 控 制 "OP" 信 號 從 SOCKET "S1" 輸 出 |

十. 注 意 事 項:

1. 請勿對本控制器作絕緣耐壓測試.
2. 請勿任意更改本控制器內部" 已設定好之數值" VR 與各端子間之接線.
3. 使用本控制器應符合" 本說明書 "所述之規定.

| | | |
|-------------|-------------|---------------|
| | C S C 使用說明書 | 4 / 4 |
| C 4 0 0 5 A | | 8 9 · 1 2 · 5 |

十

一. 調整：

1. "BS"VR 之調整：當設定輸入信號為零時，調整"BS"VR使電流控制輸出端 (TB "OP - 0V")之電壓準位為0V 即可。
(PS: "BS"VR 於出廠前已調整完成)
2. "GN"VR 之調整：依實際系統匹配使用性調整之。
(PS: "GN"VR 於出廠前已依設定信號 +10V/100% 時調整電流控制輸出信號為 - 3V/100%)