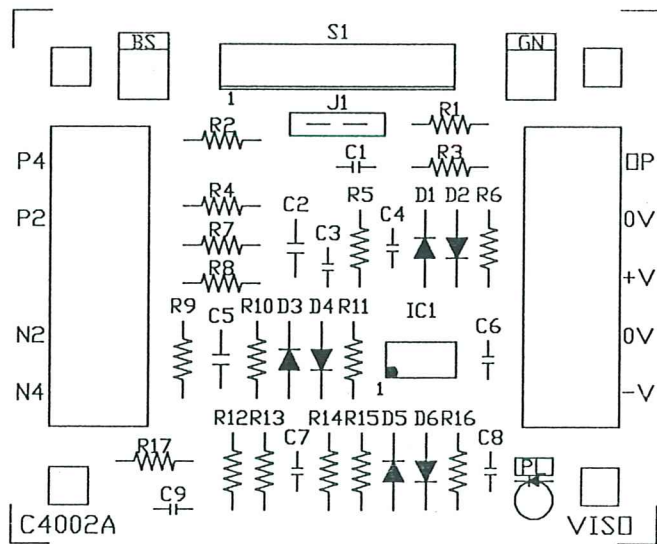


VISO 使用說明書

VISO OPERATION MANUAL

C4002A



LAE

LAE 利愛電氣股份有限公司
LI AYE ELECTRIC CO., LTD.

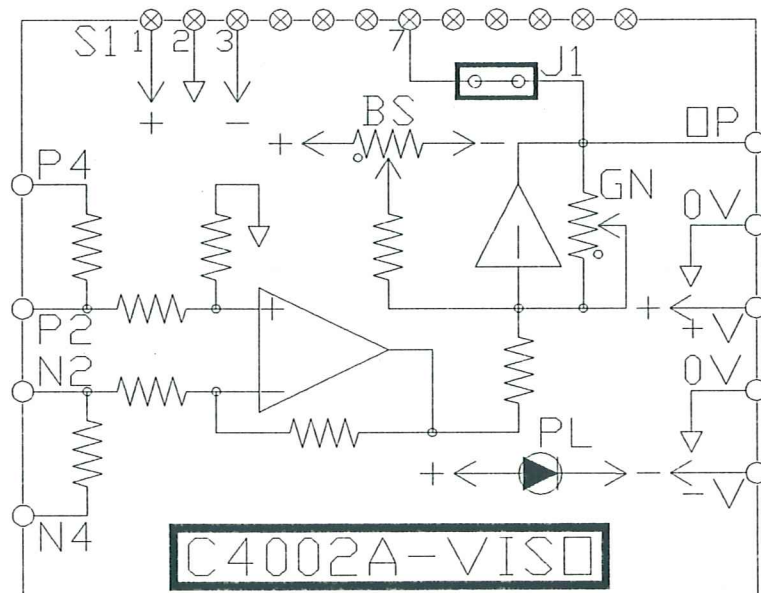
一. 圖 號: C4002A

二. 名 稱: 高 電 壓 隔 離 器

三. 說 明: 本隔離器乃利用數MΩ之高抗來作為其輸入隔離功能, 以獲得一優良的電氣隔離效果, 可防止系統間因採用 "非隔離系統" 之控制方式, 而產生短路或互相干擾之現象. 本隔離器主要乃針對配合馬達控制主板 (SHPC, TFPC或TFRC) 採用電壓回授時, 作 "非隔離系統" 之電氣隔離使用, 採用附件PCB 之設計方式, 可直接疊合於馬達控制主板上, 亦可獨立使用, 有440Vdc/100% 與 200Vdc/100%兩種電壓信號輸入端, 以配合不同之電源系統使用. 且有Bias與Gan 兩只內部調整鈕來匹配系統控制使用, 可得極佳之控制線性度 0.2% 以內.

其它關於本隔離器之相關之特性, 使用調整方法, 請先詳細閱讀本說明書, 以確保本隔離器能發揮完全之功能.

四. 示 意 圖:

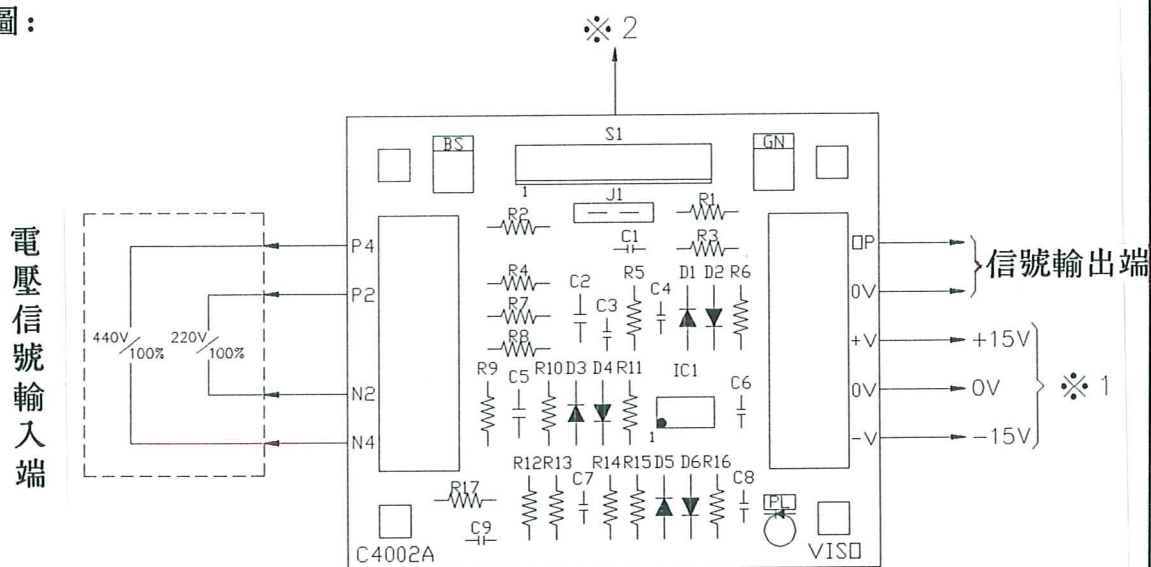


	V I S O 使用說明書	2 / 4
C 4 0 0 2 A		8 9 . 9 . 2 0

五. 規格:

內 容	規 格	備 註
使用電源	+15V ± 1% mA(max)	
	-15V ± 1% mA(max)	
電壓輸入信號	165 ~ 275Vdc (220Vdc/100%)	TB "P2 ~ N2"
	330 ~ 550Vdc (440Vdc/100%)	TB "P4 ~ N4"
BS	± 1%	VR "BS"
GN	± 25%	VR "GN"
輸出信號	10Vdc/100%	TB "OP ~ 0V"
線性度	0.2%	

六. 配 線 圖:



註:1. 本隔離器使用電源輸入端, 若直接疊合於馬達控制主板上, 則可利用SOCKET "S1"直接從馬達控制主板上取得使用電源。

2. 本隔離器若直接疊合於馬達控制主板上使用時, 可直接從馬達控制主板上取得使用電源, 且"OP" 信號亦可直接經短接線"J1" 輸入控制主板上。若"OP" 信號不想從SOCKET "S1" 直接輸入控制主板時, 則將短接線 "J1" 剪斷即可。

A	C	D
---	---	---

	V I S O 使用說明書	3 / 4
C 4 0 0 2 A		8 9 · 9 · 2 0

七. VR 一覽表:

名稱	功 用	調 整 範 圍	標 準 設 定 值
BS	零 點 調 整 鈕	± 1%	————
GN	增 益 調 整 鈕	± 25%	————

八. 端 子 台 一 覽 表:

名 稱	功 用	標 準 規 格
P2 , N2	電 壓 信 號 輸 入 端	220Vdc/100%
P4 , N4	同 上	440Vdc/100%
OP	信 號 輸 出 端	10Vdc/100%
+V	使 用 電 源 輸 入 端	+15Vdc
-V	同 上	-15Vdc
0V	零 電 位 端 子	0V

九. SOCKET 一 覽 表:

名 稱	說 明
S1	輔 助 使 用 電 源 輸 入 端 與 "OP" 信 號 輸 出 端

十. 短 接 線 一 覽 表:

名 稱	明
J1	控 制 "OP" 信 號 是 否 從 SOCKET"S1" 輸 出

	V I S O 使用說明書	4 / 4
C 4 0 0 2 A		8 9 . 9 . 2 0

十

一. 注意事項:

1. 請勿對本隔離器作絕緣耐壓測試.
2. 請勿任意更改本隔離器內部"已設定好數值"之VR與各端子間之接線.
3. 使用本隔離器,應符合"本說明書"所述之規定.

十一

1. "BS"VR 之調整:當電壓輸入信號為零時,調整"BS"VR使信號輸出端(TB "OP-0V")之電壓準位為 0V 為止.

2. "GN"VR 之調整:依實際系統匹配使用調整之.

(註:"GN" VR 於出廠前已依電壓輸入信號為 220Vdc/100% 時,設定輸出信號為 10Vdc/100%)